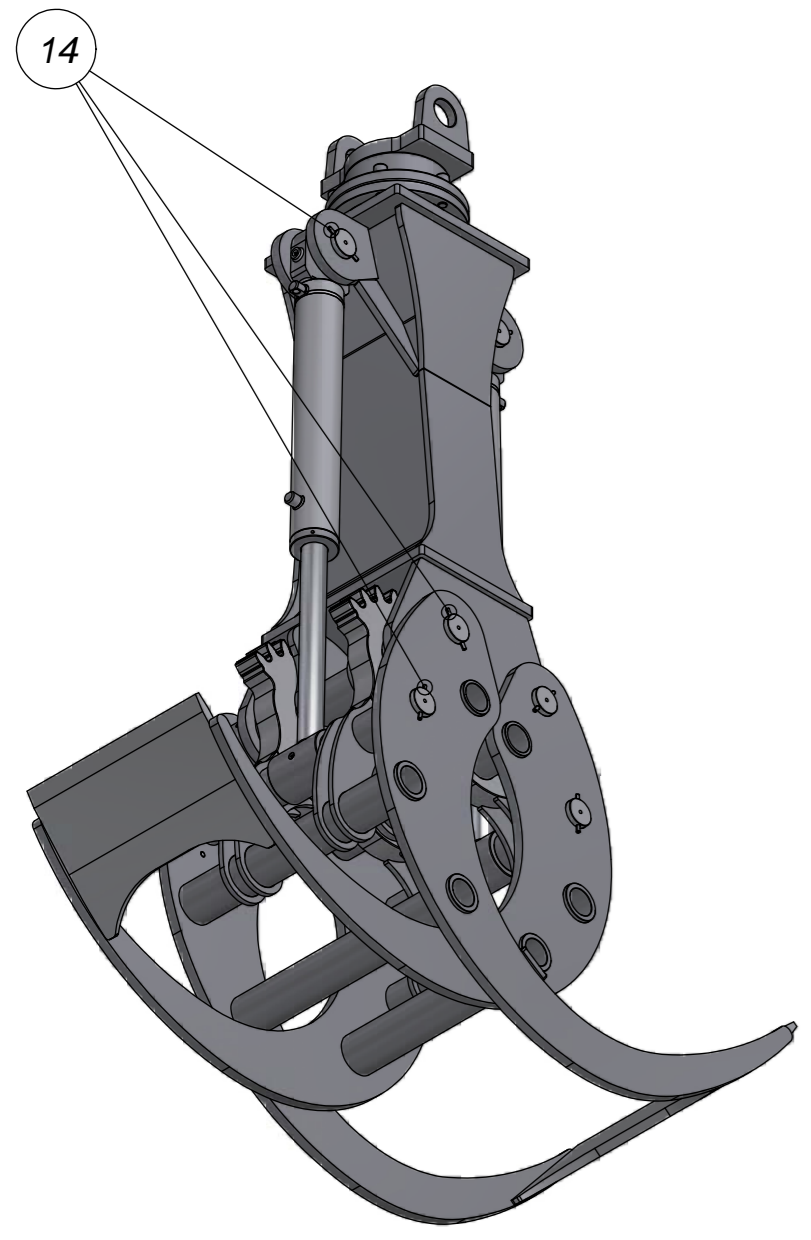
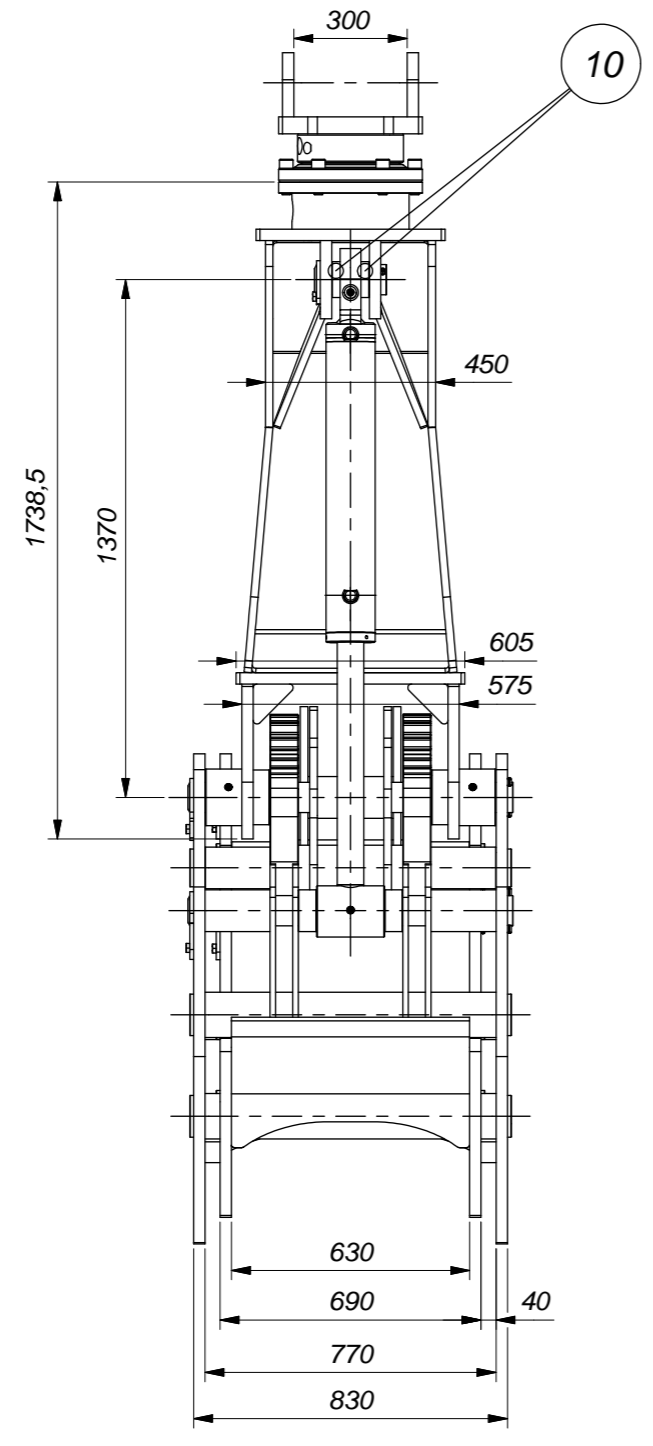


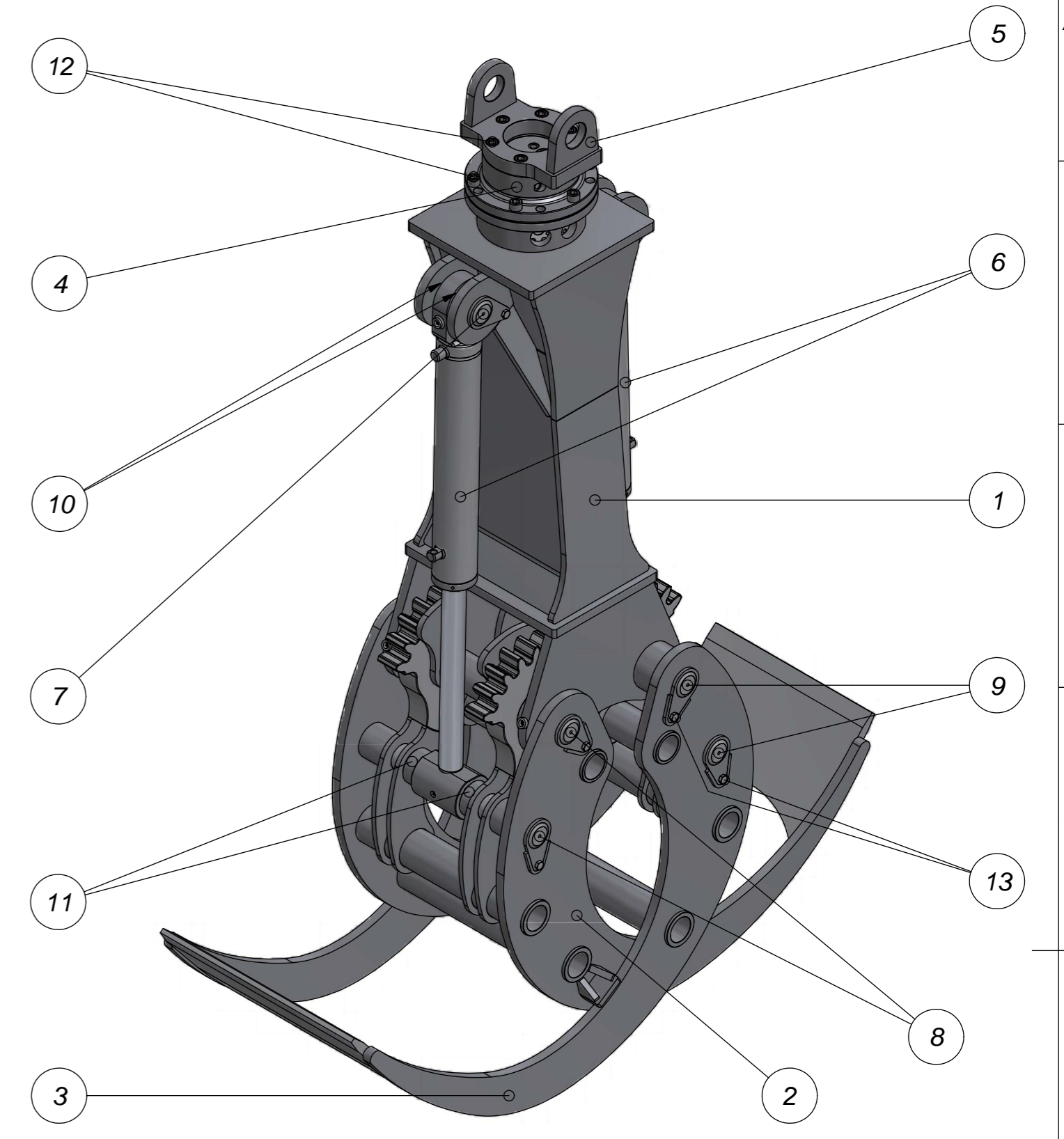
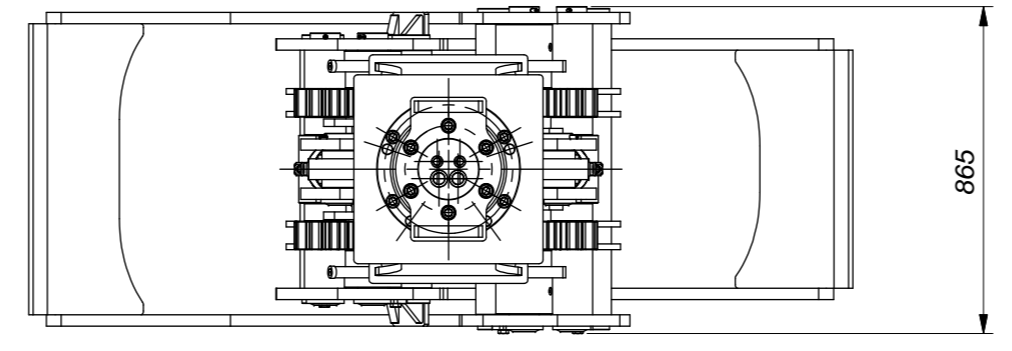
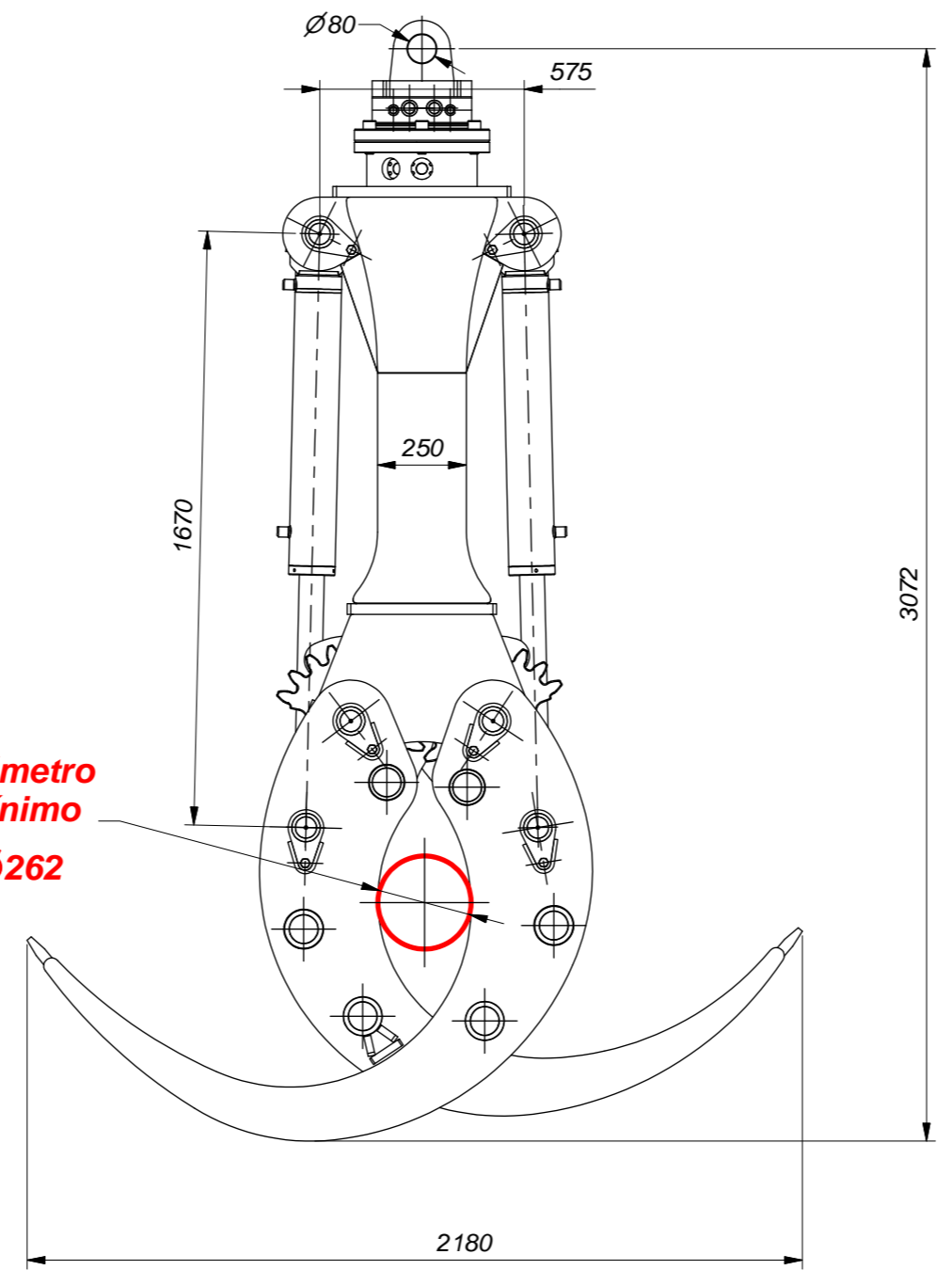
Nº Rev.	Nota de revisión	Fecha	Firma	Revisado
00	Primera Edición, Emisión del Plano	03/02/2014		J. Paz



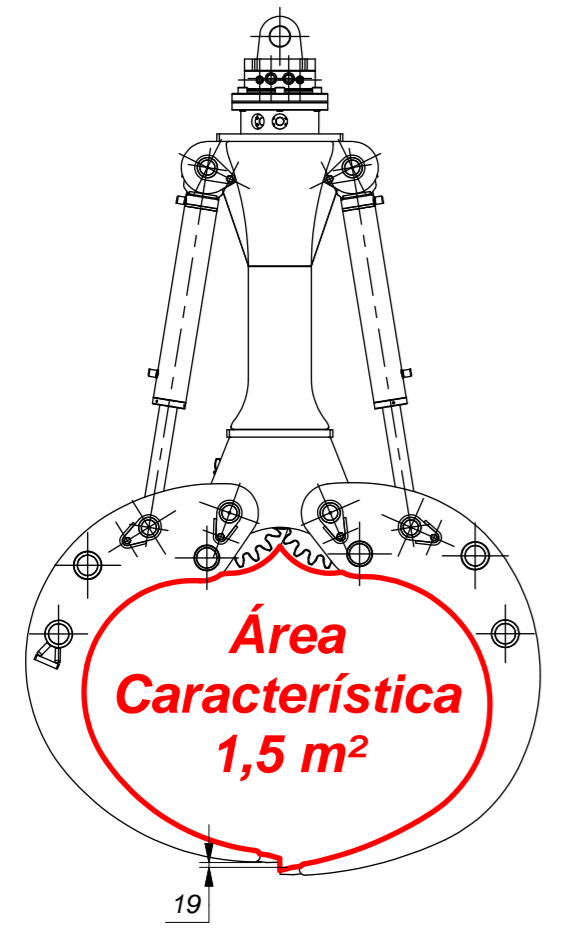
VISTA 3D INFERIOR



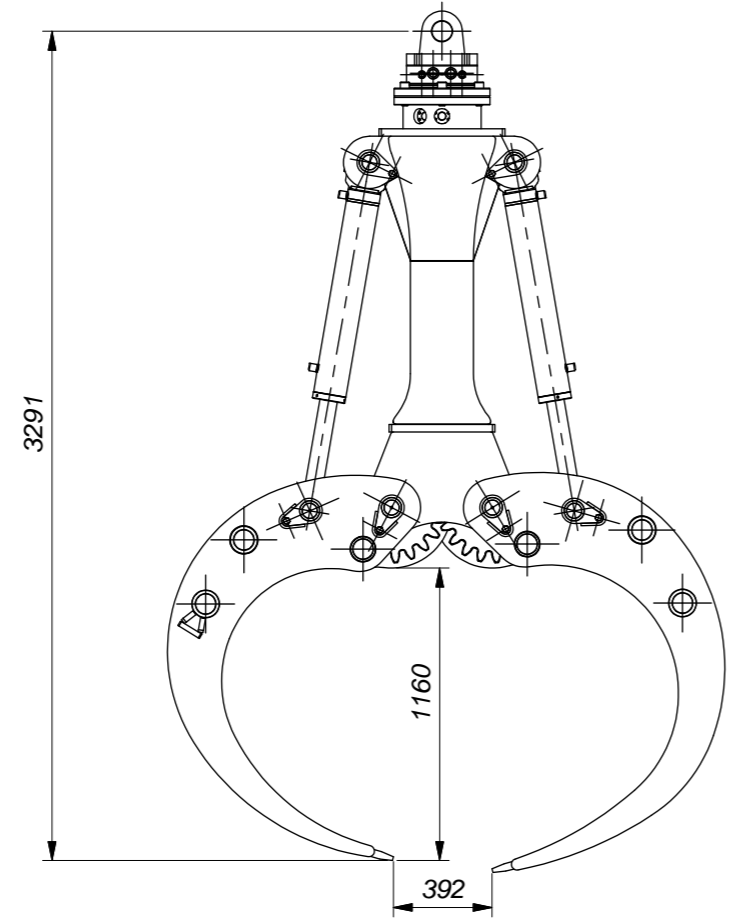
Diámetro Mínimo  $\phi 262$



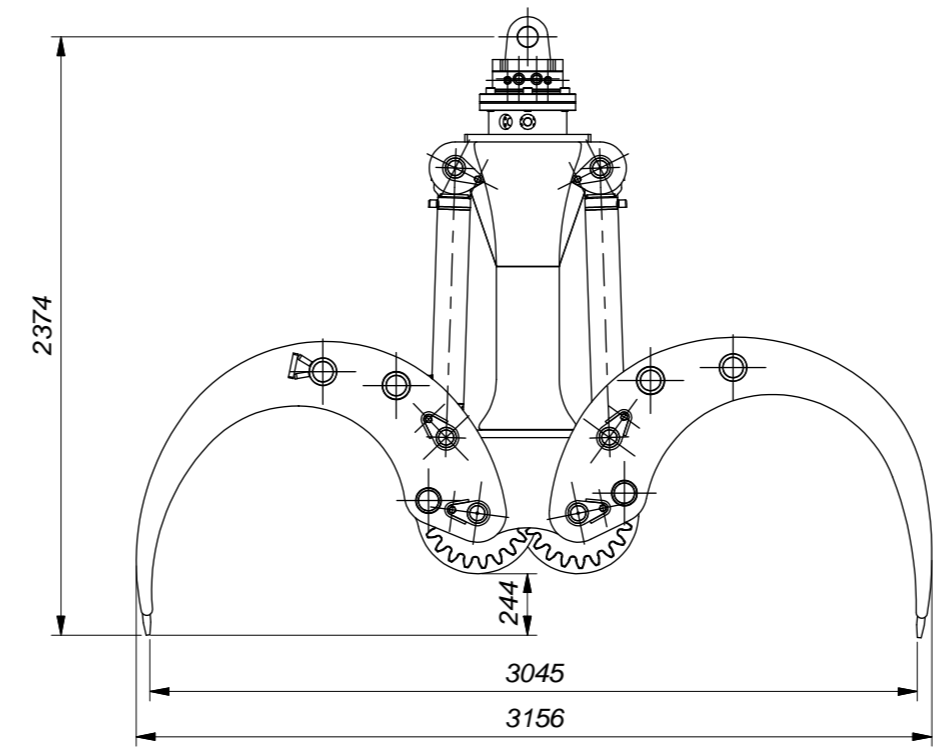
VISTA 3D ( 1 : 15 )



DISTANCIA MÍNIMA ENTRE PALAS ( 1 : 30 )



POSICIÓN DE ALTURA MÁXIMA ( 1 : 30 )



POSICIÓN DE MÁXIMA APERTURA ( 1 : 30 )

14	6	Pasador Elástico 10 x 120 DIN 28 752	Comercial	28 752	28752 - 10 - 120
13	6	Tornillo Hexag. DIN 933 - M16 x 40	Comercial	DIN 933	933 - 16 - 40
12	12	Tornillo Allen DIN 912 - M24 x 70	Comercial	DIN 912	912 - 24 - 70
11	4	Separador Tocho Vástago Cilindro	ST-52.3		GV1500000020
10	4	Separador Rótula Cilindro	ST-52.3		GV1500000010
9	2	Bulón Uña Ancha	Varios		GV15009000000
8	2	Bulón Uña Estrecha	Varios		GV15008000000
7	2	Bulón Rótula Cilindro	Varios		GV15007000000
6	2	Cilindro Hidráulico para Grapa GV-150	Varios		GV15006000000
5	1	Enganche Superior Rotador	Varios		GV15005000000
4	1	Rotador Indexador IR 20 M24	Comercial		IR 20 M24
3	1	Uña Ancha	Varios		GV15003000000
2	1	Uña Estrecha	Varios		GV15002000000
1	1	Chasis	Varios		GV15001000000

Ref./Item	Cantidad	Designación	Material / Modelo	Norma/T. T.	Nº de artíc./Ref.
Diseñado por	Revisado por	Aprobado por - fecha	Nombre de archivo	Fecha	Escala
Nito Méndez	José Paz		00000000	03/02/2014	1:20

**paz palmeiro**

**GRAPA VERTICAL GV-150**  
Plano de Conjunto

GV15000000000 Edición 1 / 1 Lámina 1 / 1

VARIANTES 01 02 03 04 05 06 07 08 09 10 11 12 13 14 15 16 17 18 19 20 21 22 23 24 25 26 27 28 29 30