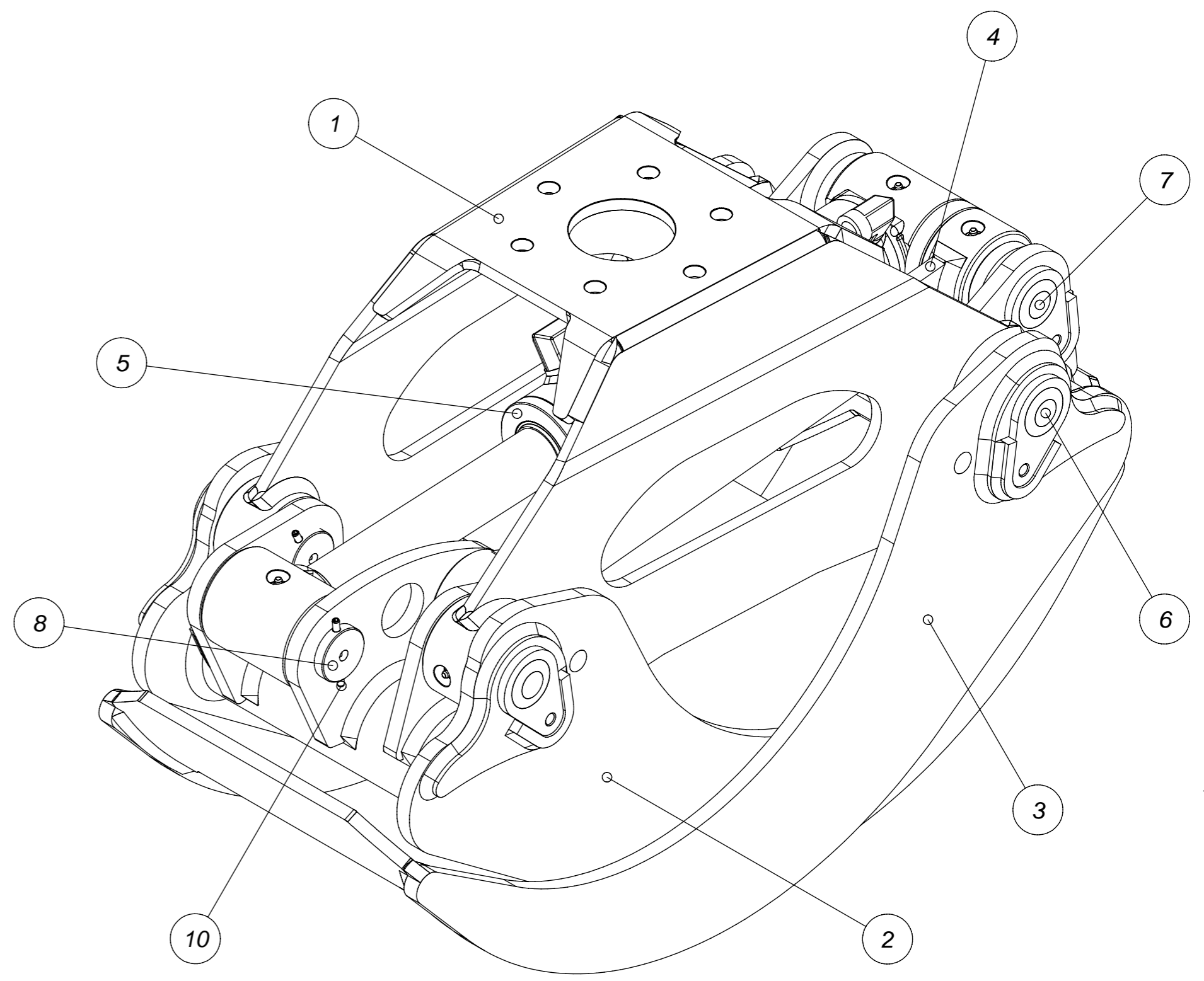
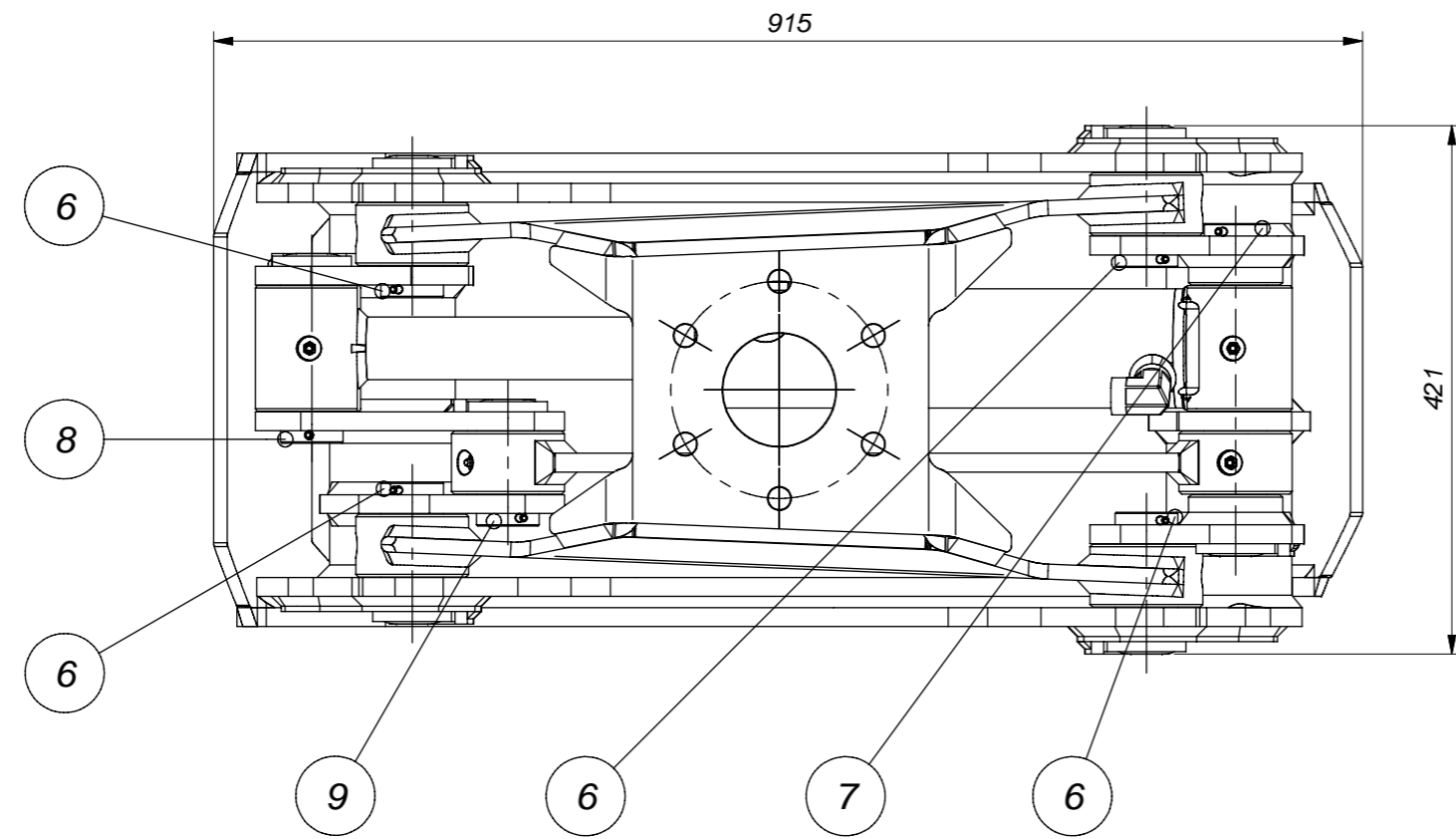
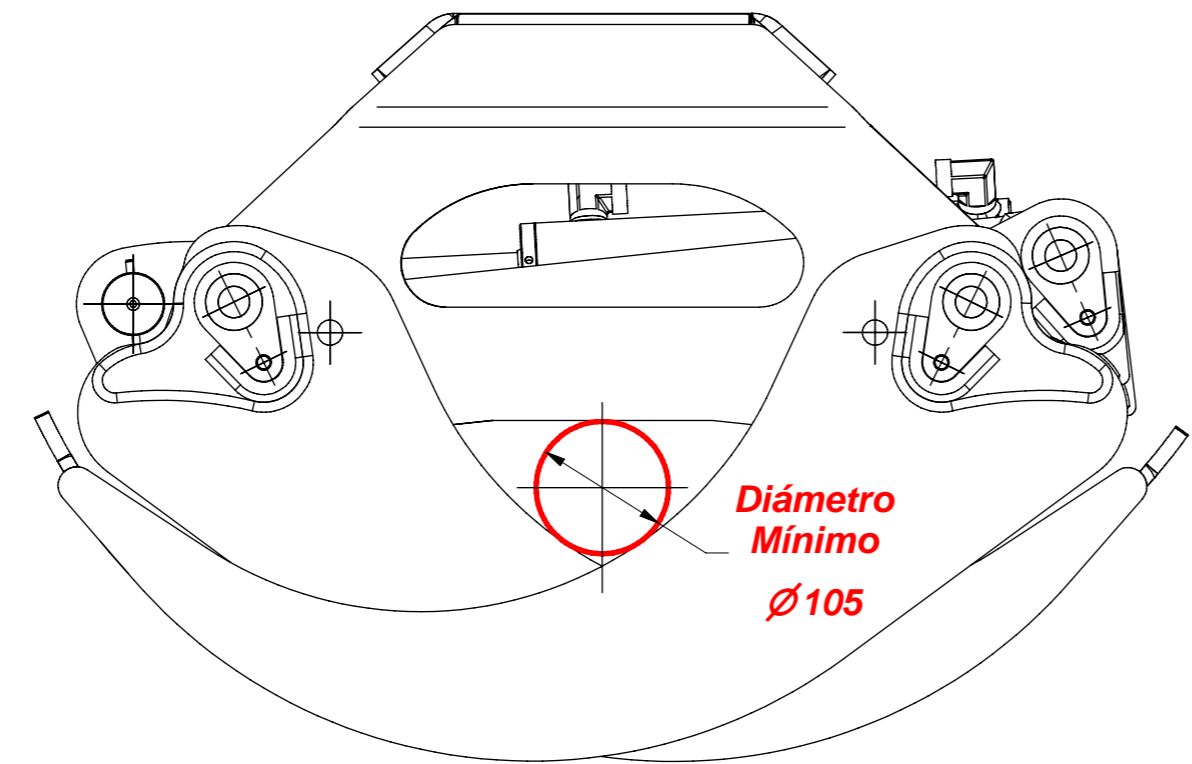
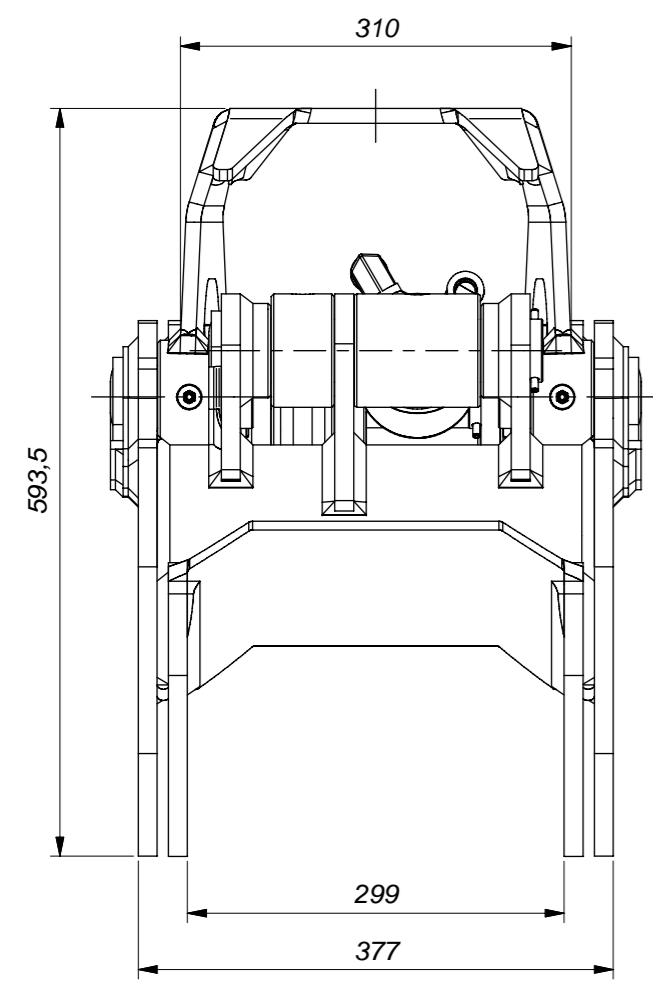
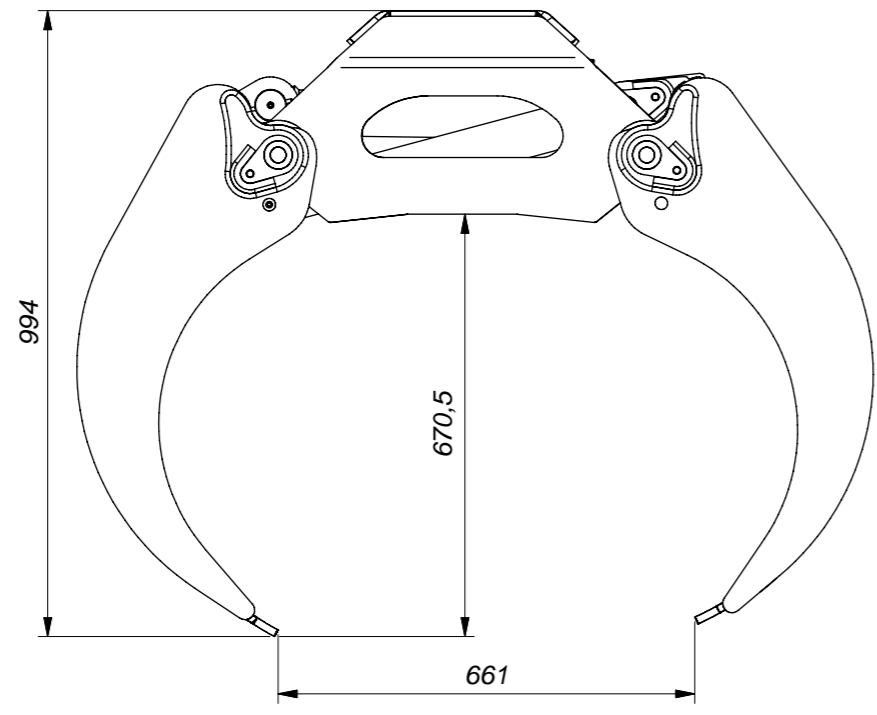
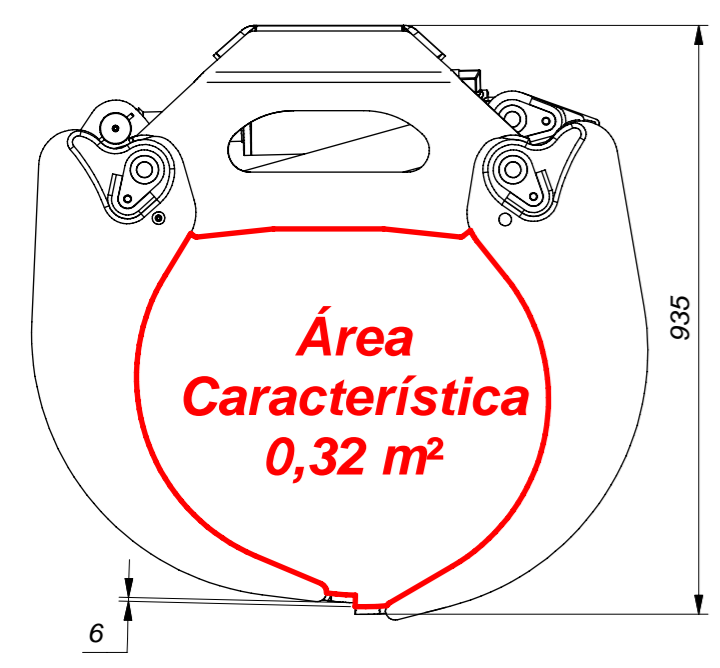


Nº Rev.	Nota de revisión	Fecha	Firma	Revisado
00	Primera Edición, Emisión del Plano	07/07/2006		J. Paz

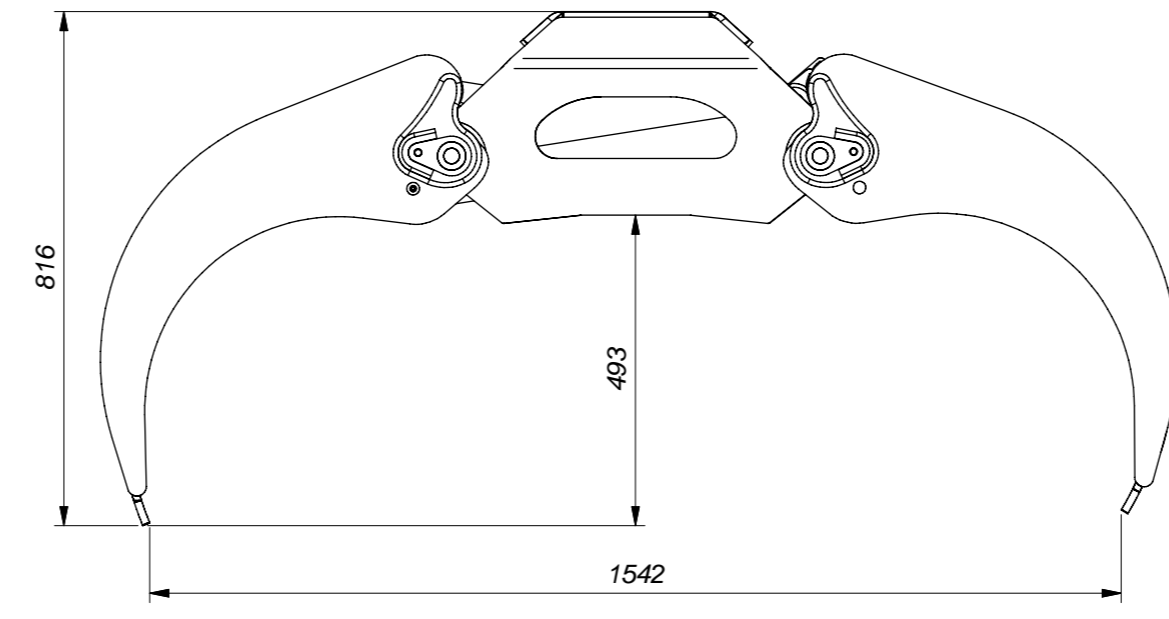


VISTA 3D (1 : 4)

Peso Estimado
190 Kg.



POSICIÓN DE MÁXIMA ALTURA (1 : 12)



POSICIÓN DE MÁXIMA APERTURA (1 : 12)

MÍNIMA DISTANCIA ENTRE PALAS (1 : 12)

Ref./Item	Cantidad	Designación	Material / Modelo	Norma/T. T.	Nº de artíc./Ref.
10	7	Pasador Elástico 6 x 70 - DIN 1481	Comercial		1481 - 6 x 70
9	1	Bulón de la Biela	Varios		G003200090000
8	1	Bulón del Vástago	Varios		G003200080000
7	1	Bulón para Cilindro y Biela	Varios		G003200070000
6	4	Bulón del Chasis	Varios		G003200060000
5	1	Cilindro Hidráulico de la Grapa	Varios		G003200050000
4	1	Biela	Varios		G003200040000
3	1	Uña Ancha	Varios		G003200030000
2	1	Uña Estrecha	Varios		G003200020000
1	1	Chasis	Varios		G003200010000

Ref./Item	Cantidad	Designación	Material / Modelo	Norma/T. T.	Nº de artíc./Ref.
Diseñado por	Revisado por	Aprobado por - fecha	Nombre de archivo	Fecha	Escala
Nito Méndez	José Paz		00000000	07/07/2006	1:6

GRAPA G32
Plano de Conjunto

paz palmeiro

G003200000000 Edición 1 / 1 Lámina 1 / 1

VARIANTES	01	02	03	04	05	06	07	08	09	10	11	12	13	14	15	16	17	18	19	20	21	22	23	24	25	26	27	28	29	30
-----------	----	----	----	----	----	----	----	----	----	----	----	----	----	----	----	----	----	----	----	----	----	----	----	----	----	----	----	----	----	----