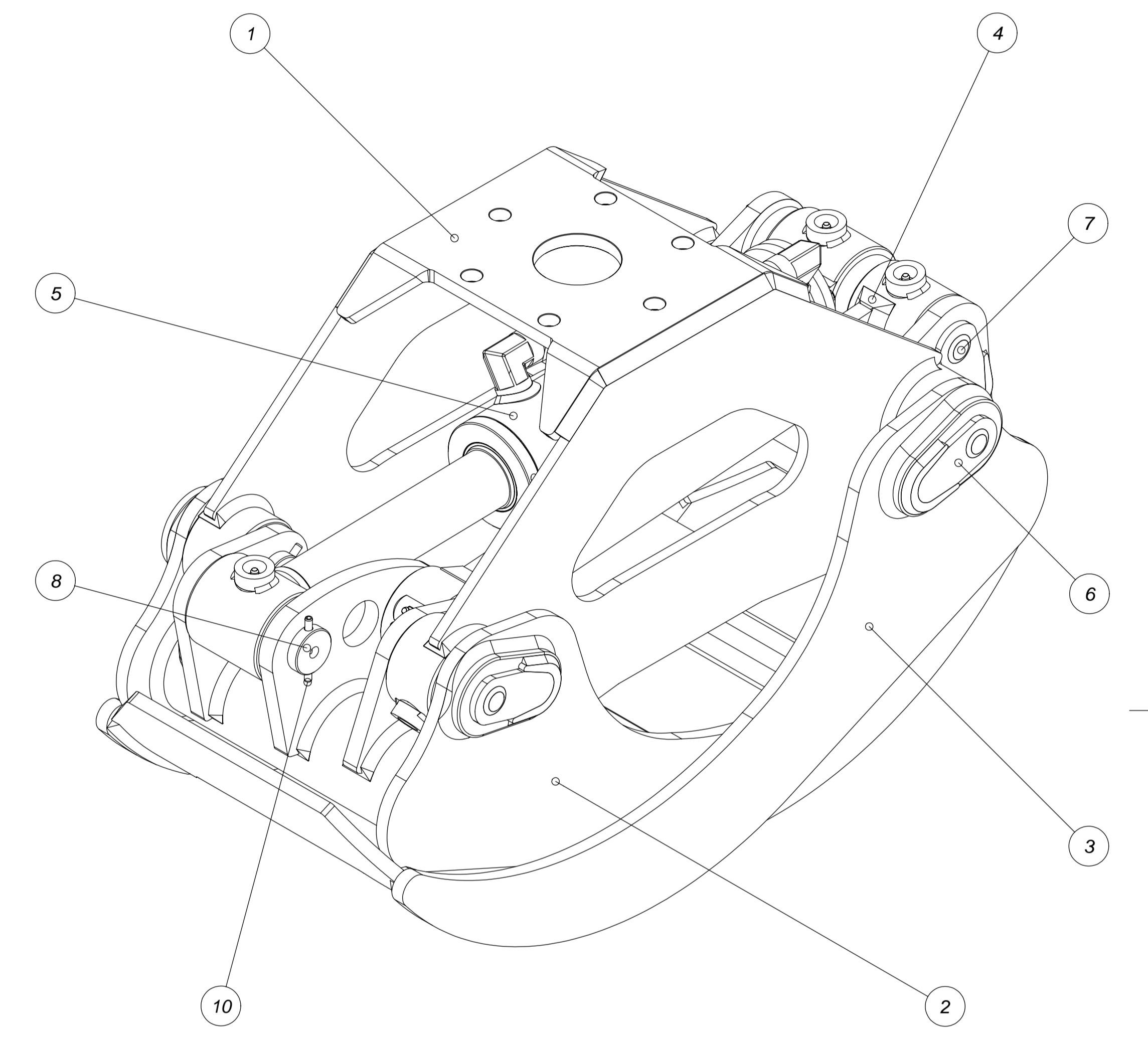
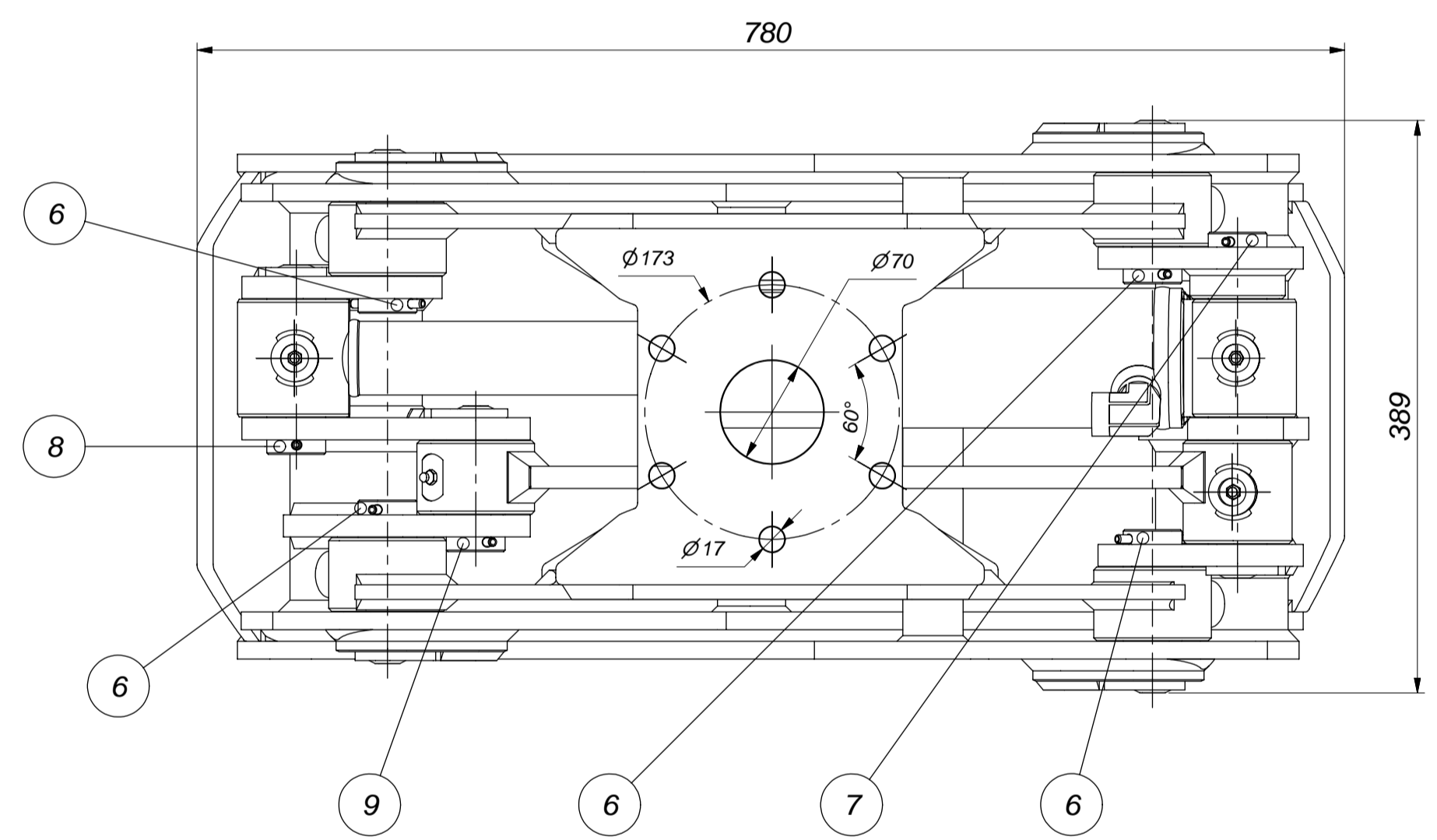
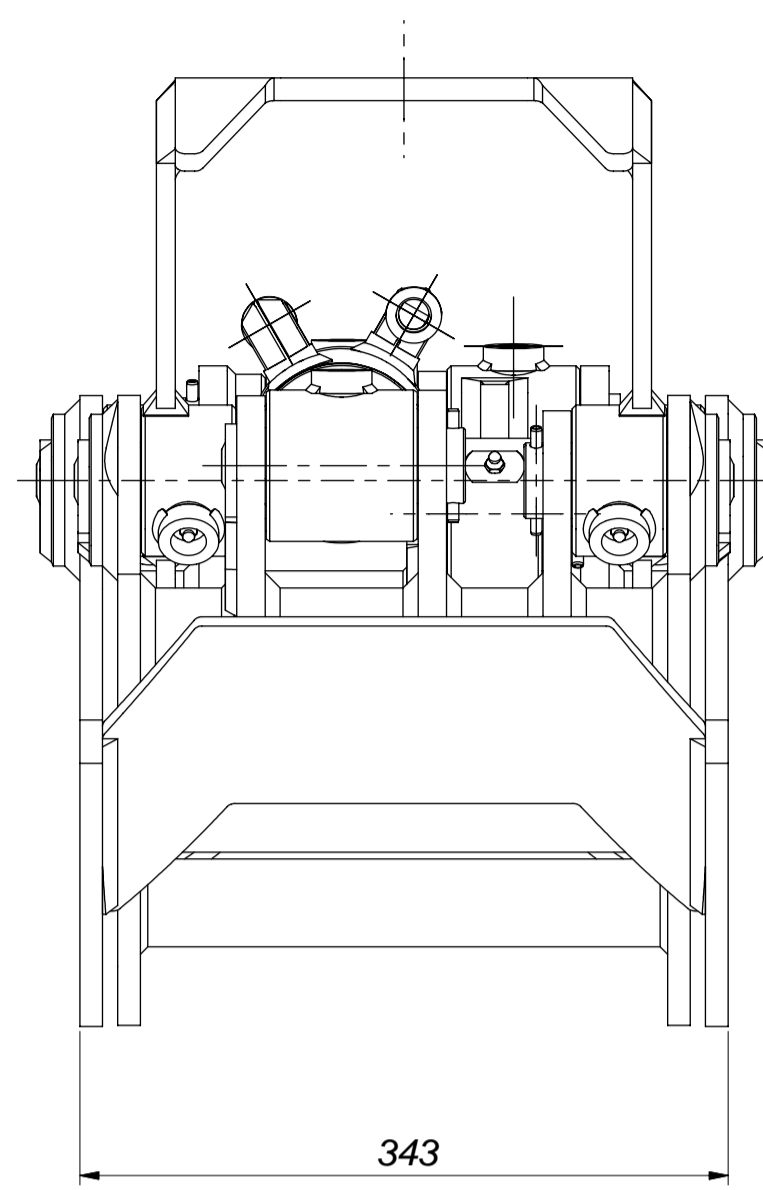
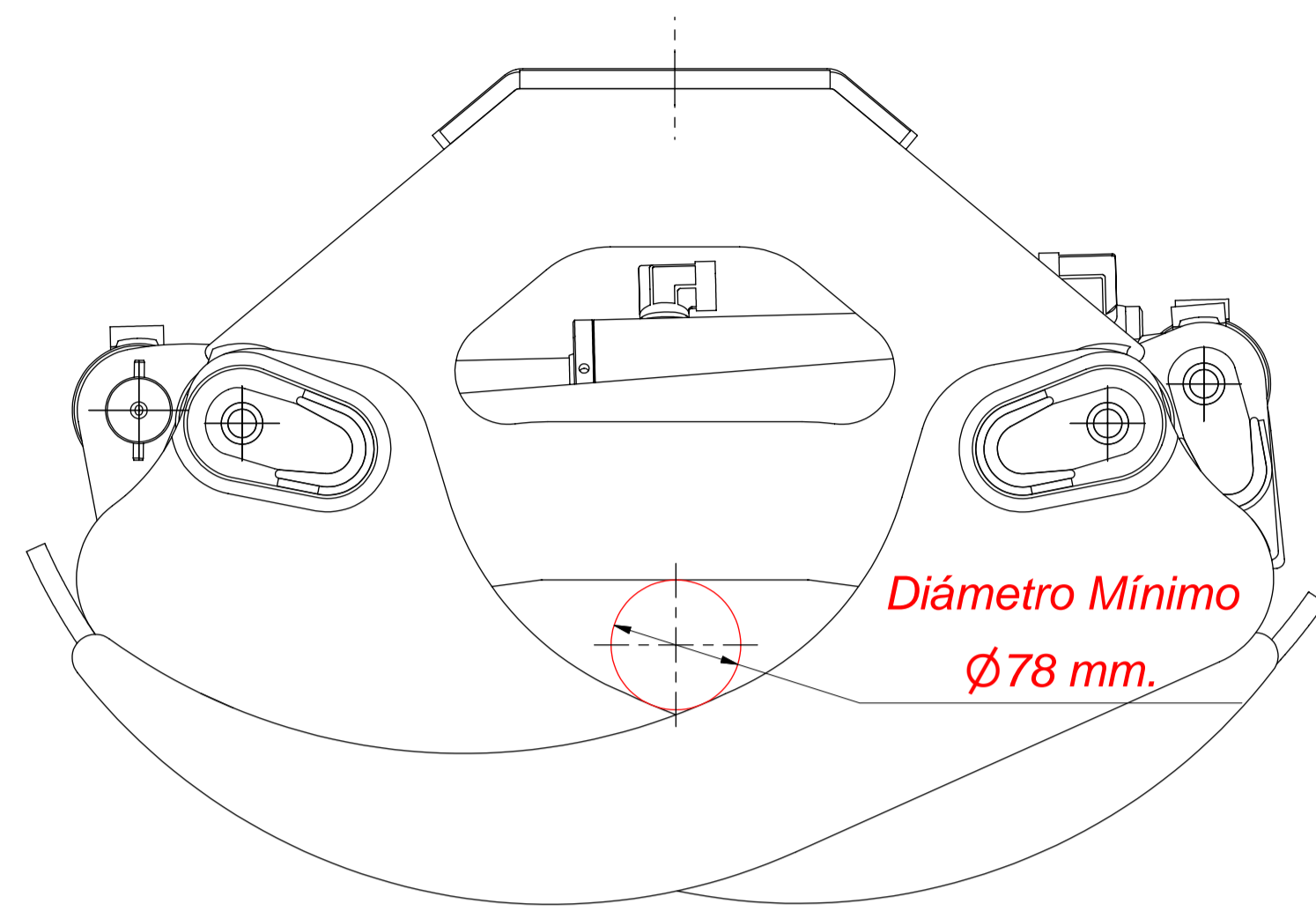
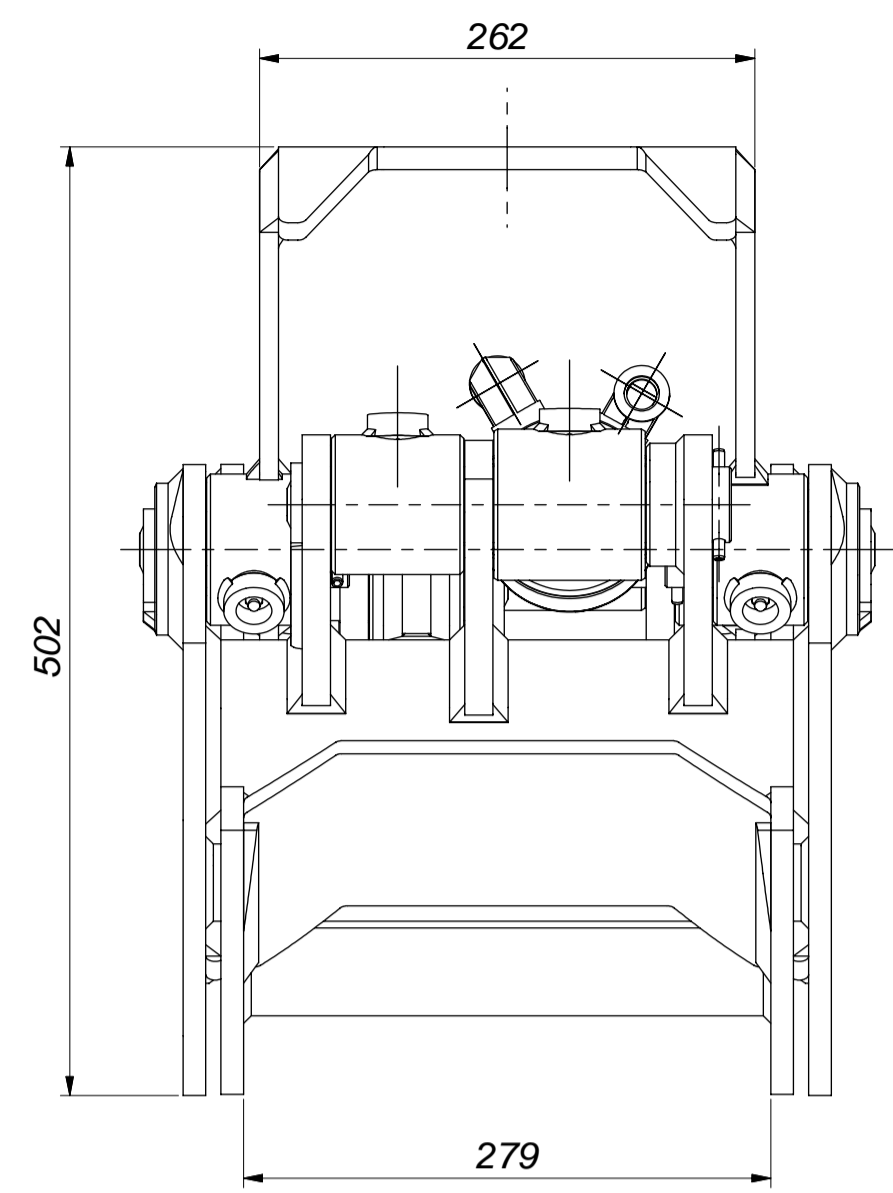
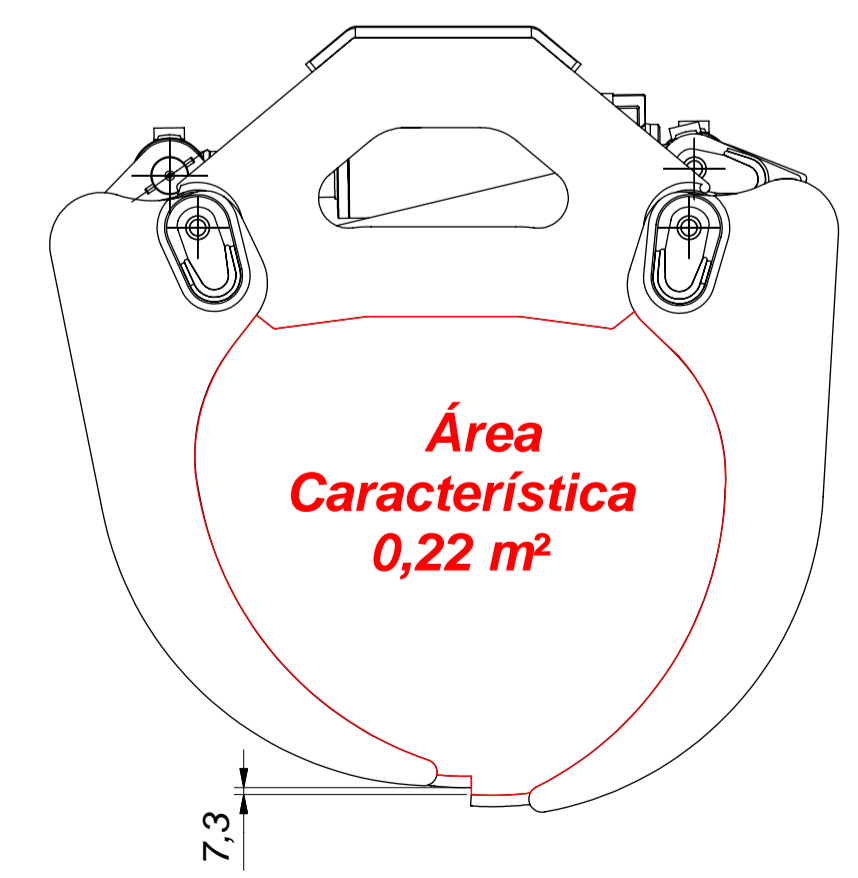


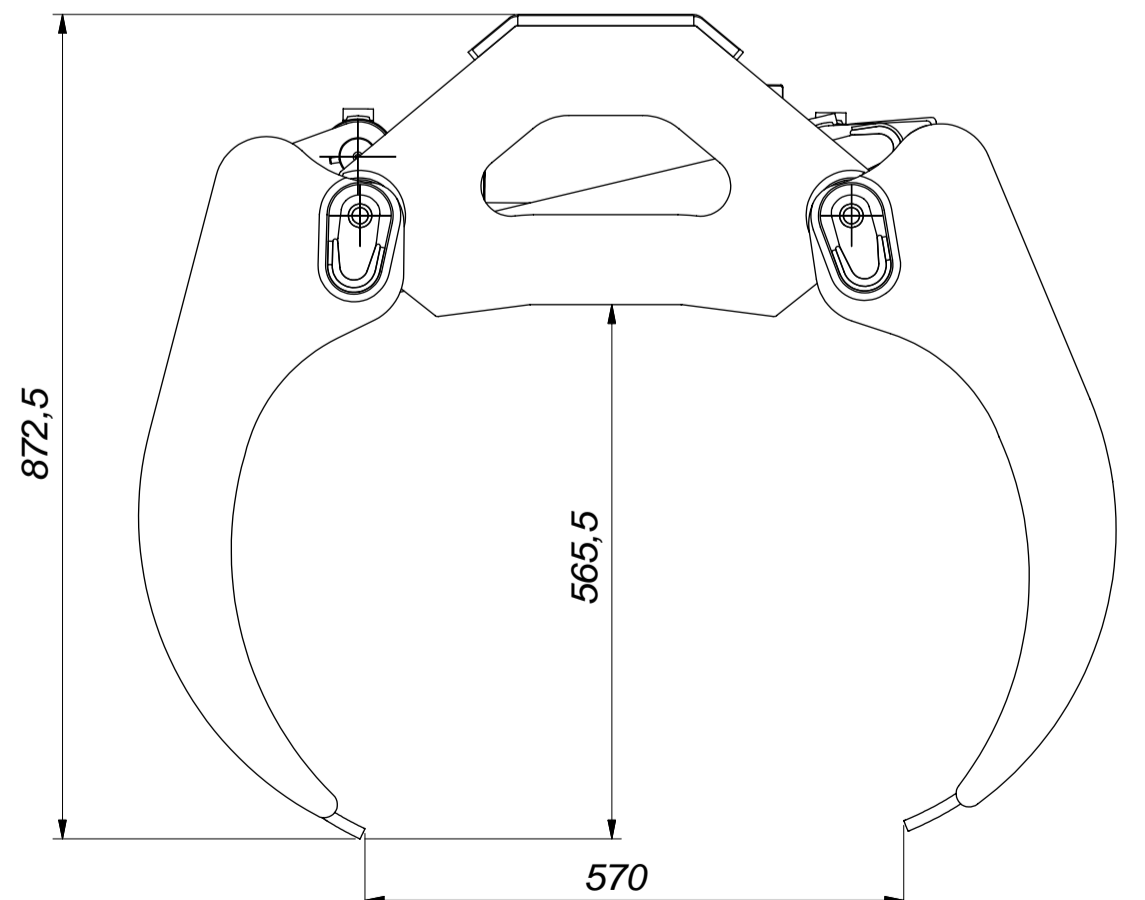
Nº Rev.	Nota de revisión	Fecha	Firma	Revisado
00	Primera Edición, Emisión del Plano	10/11/2004		J. Paz



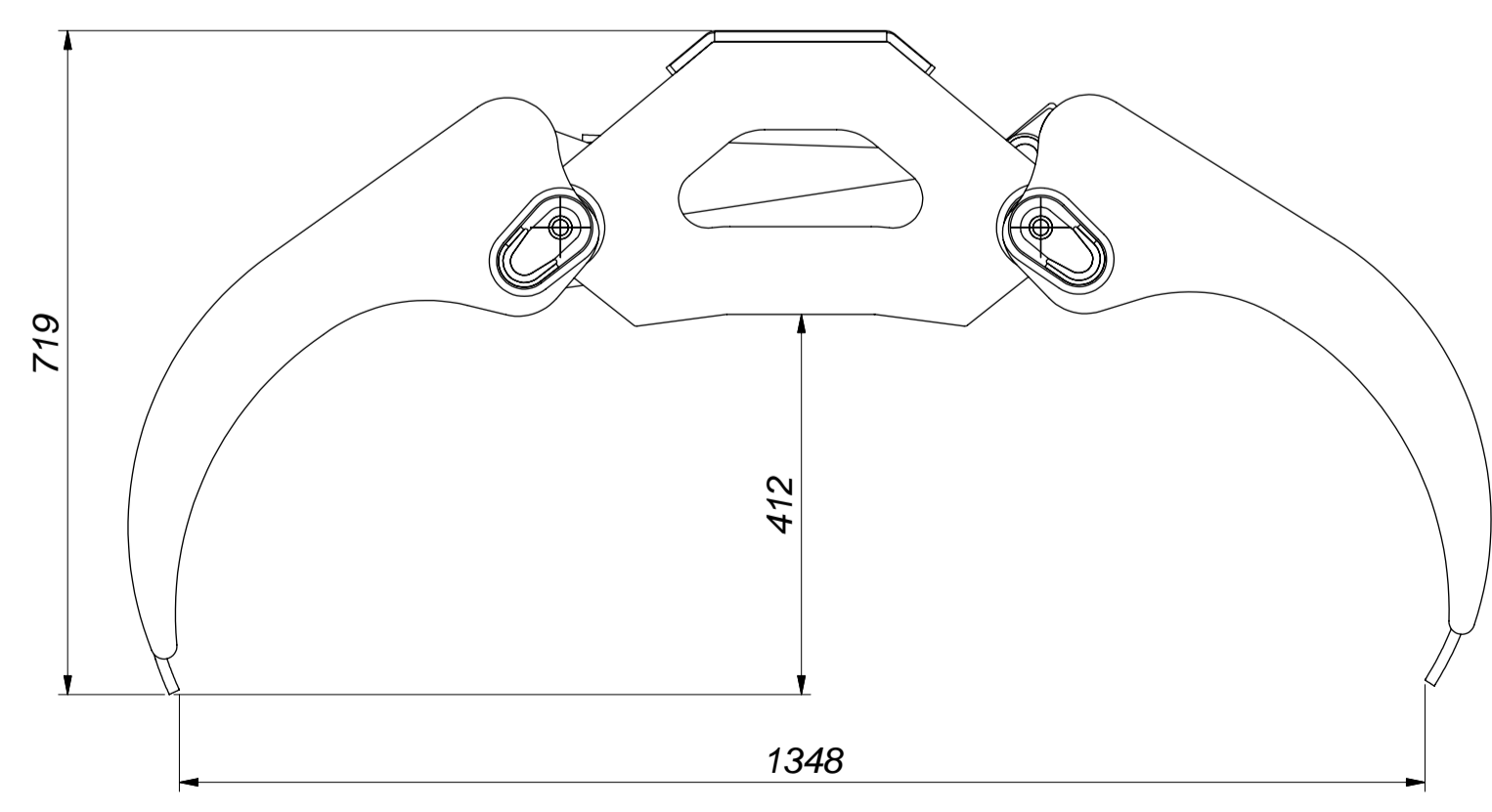
VISTA 3D (1 : 3)



MÍNIMA DISTANCIA ENTRE PALAS (1 : 8)



POSICIÓN DE MÁXIMA ALTURA (1 : 8)



POSICIÓN DE MÁXIMA APERTURA (1 : 8)

Ref./Item	Cantidad	Designación	Material / Modelo	Norma/T. T.	Nº de artic./Ref.
10	7	Pasador Elástico DIN 1481 - 6 x 60	Comercial		1481 - 6 x 60
9	1	Bulón de la Bieleta	Varios		G002200090000
8	1	Bulón del Vástago	Varios		G002200080000
7	1	Bulón para Cilindro y Bieleta	Varios		G002200070000
6	4	Bulón del Chasis	Varios		G002200060000
5	1	Cilindro de Extensión de la Pinza	Varios		G002200050000
4	1	Bieleta	Varios		G002200040000
3	1	Uña Ancha	Varios		G002200030000
2	1	Uña Estrecha	Varios		G002200020000
1	1	Chasis	Varios		G002200010000

pinza **palmeiro**

PINZA G22
Plano de Conjunto

G002200000000 Edición 1 / 1 Lámina 1 / 1

VARIANTES 01 02 03 04 05 06 07 08 09 10 11 12 13 14 15 16 17 18 19 20 21 22 23 24 25 26 27 28 29 30