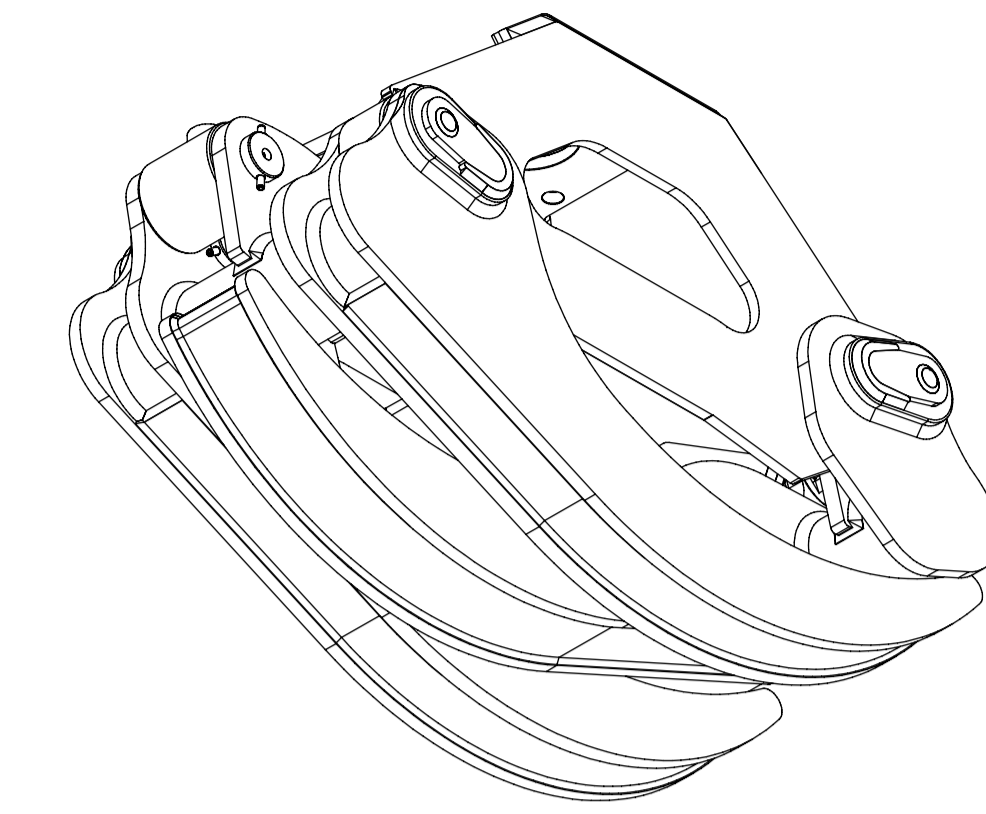
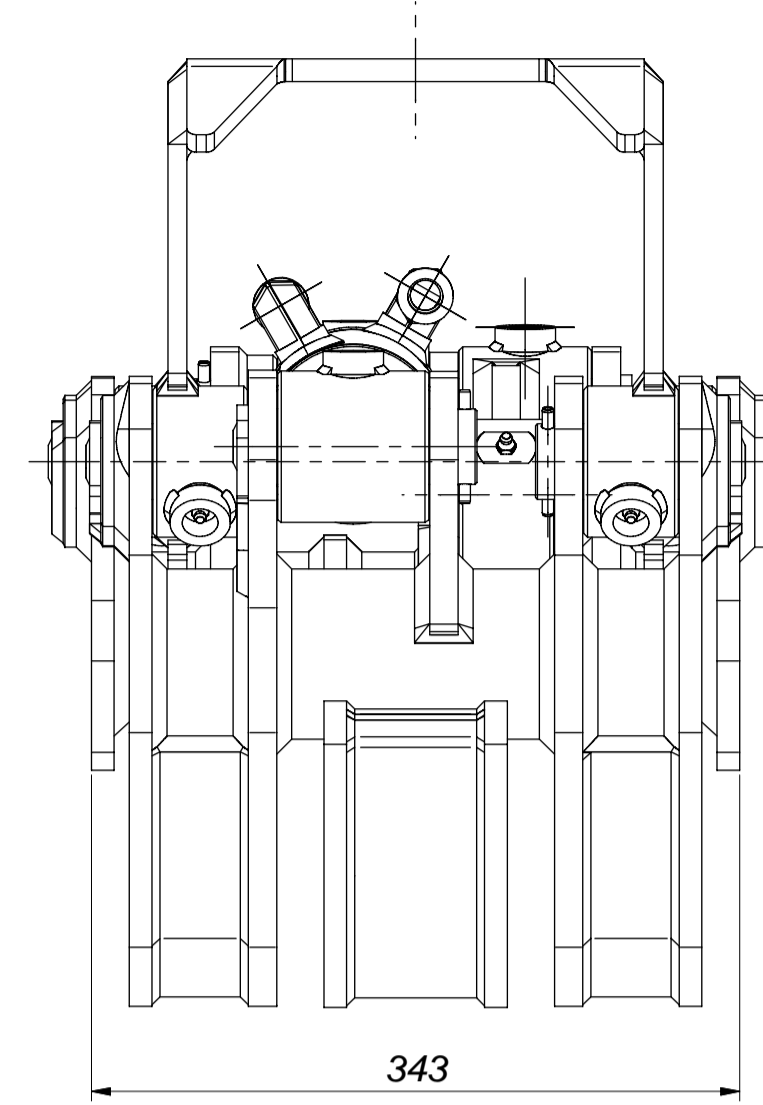
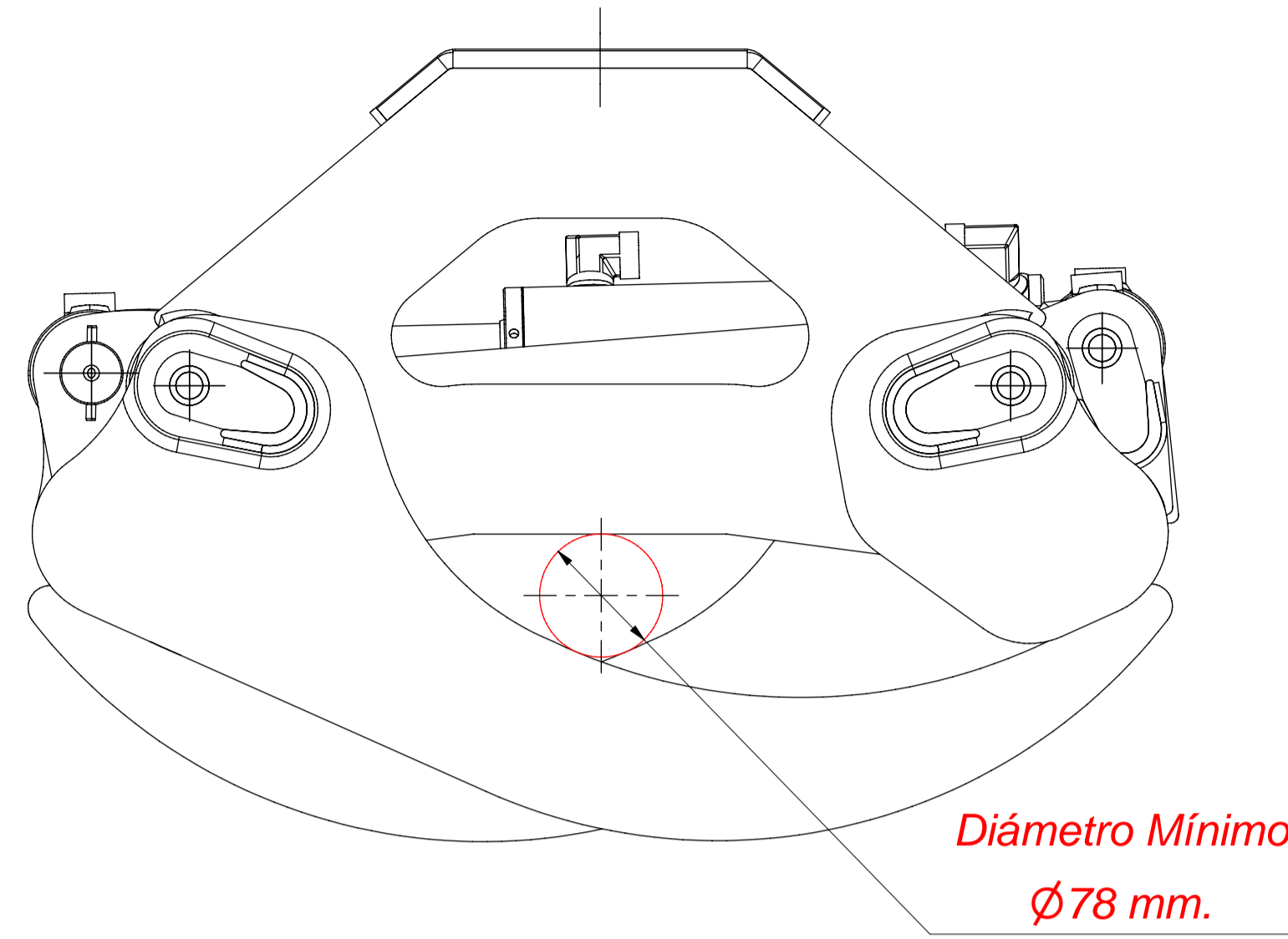
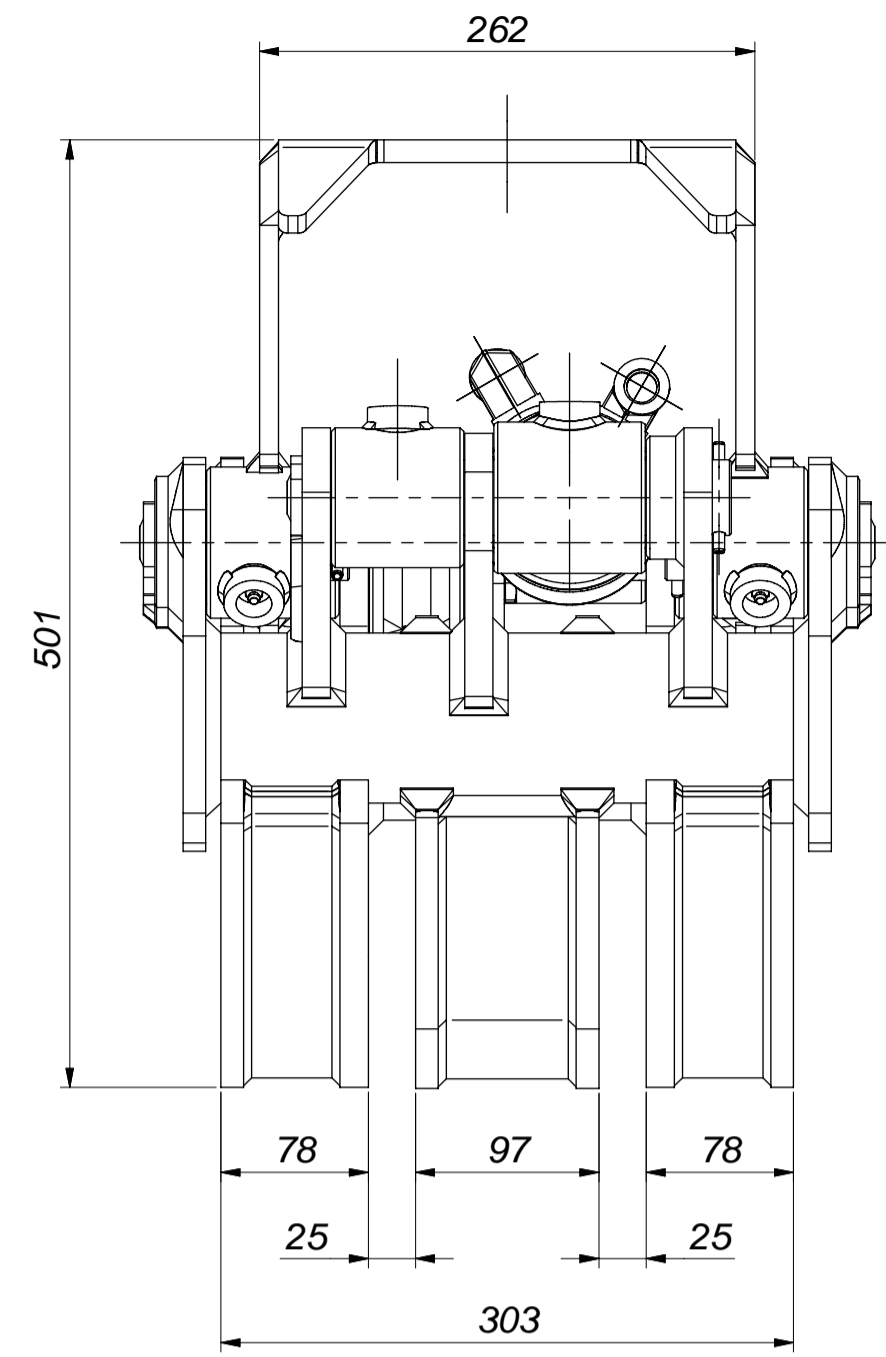


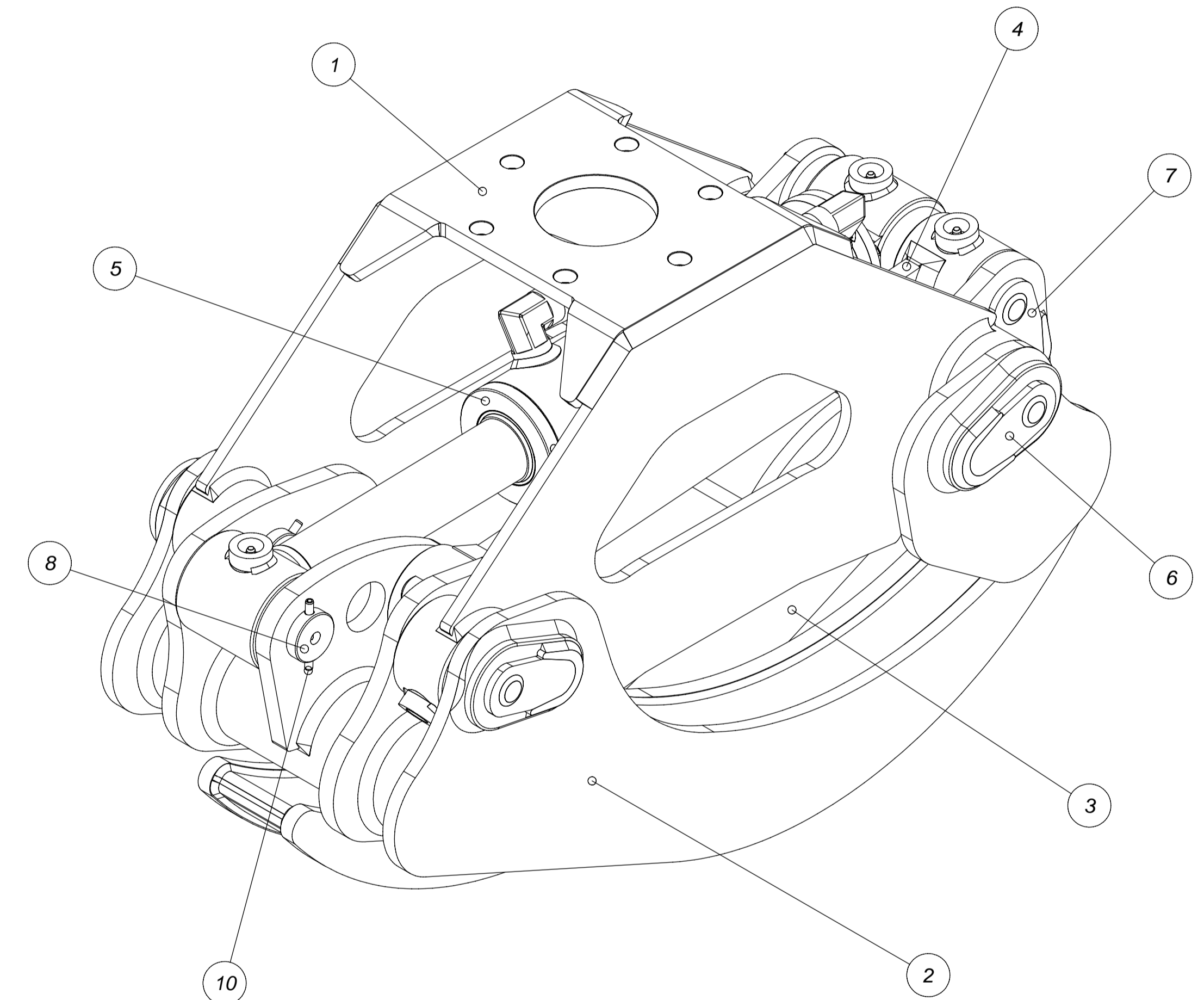
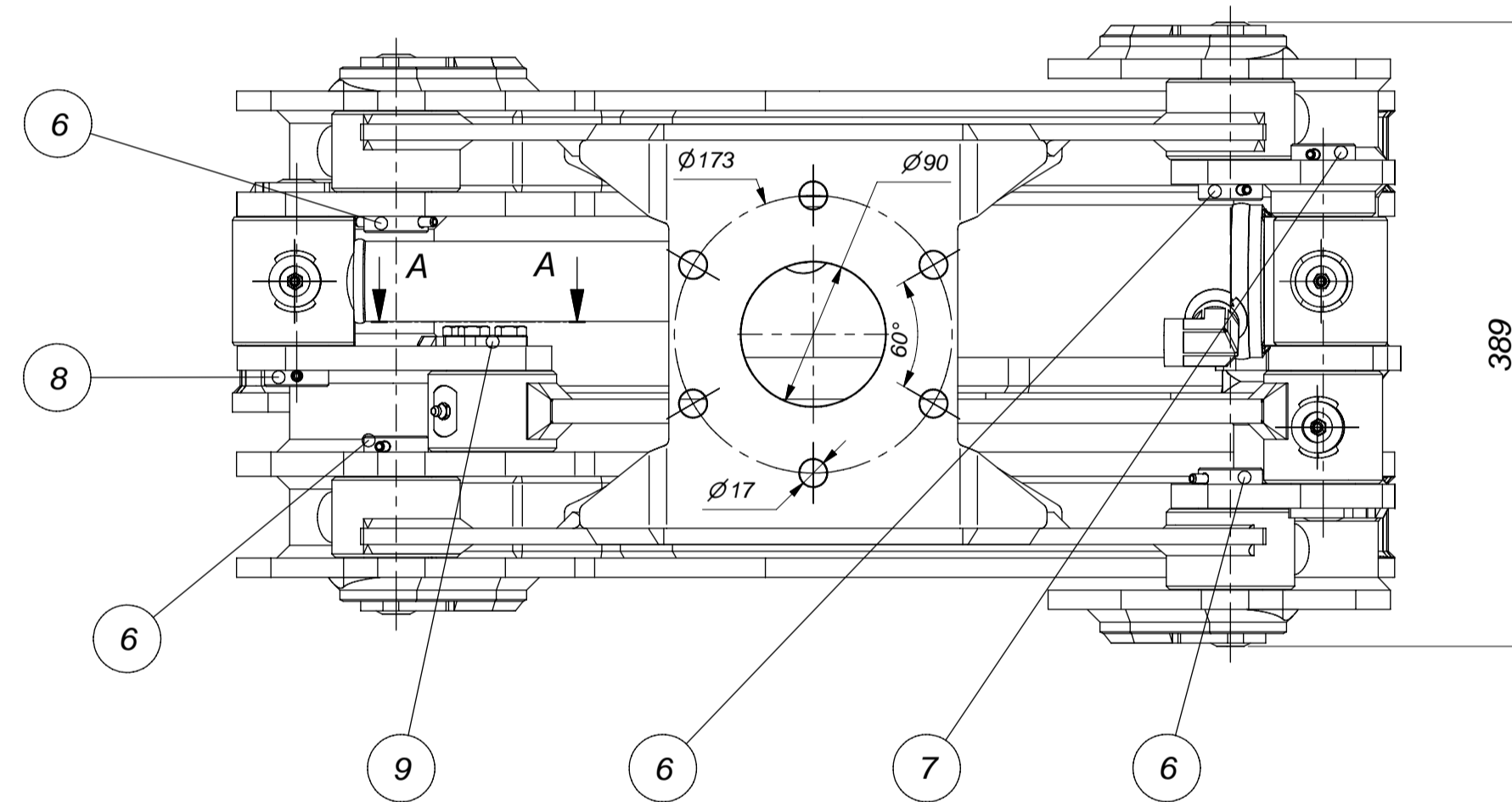
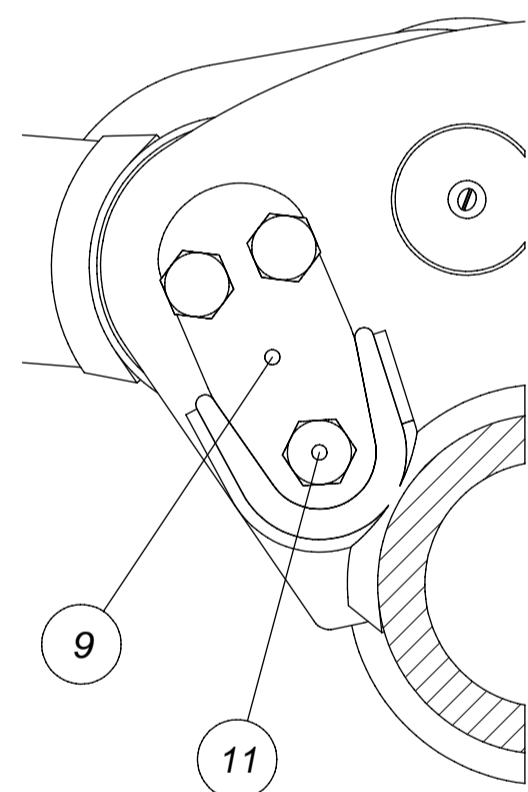
Nº Rev.	Nota de revisión	Fecha	Firma	Revisado
00	Primera Edición, Emisión del Plano	14/06/2006	J. Paz	



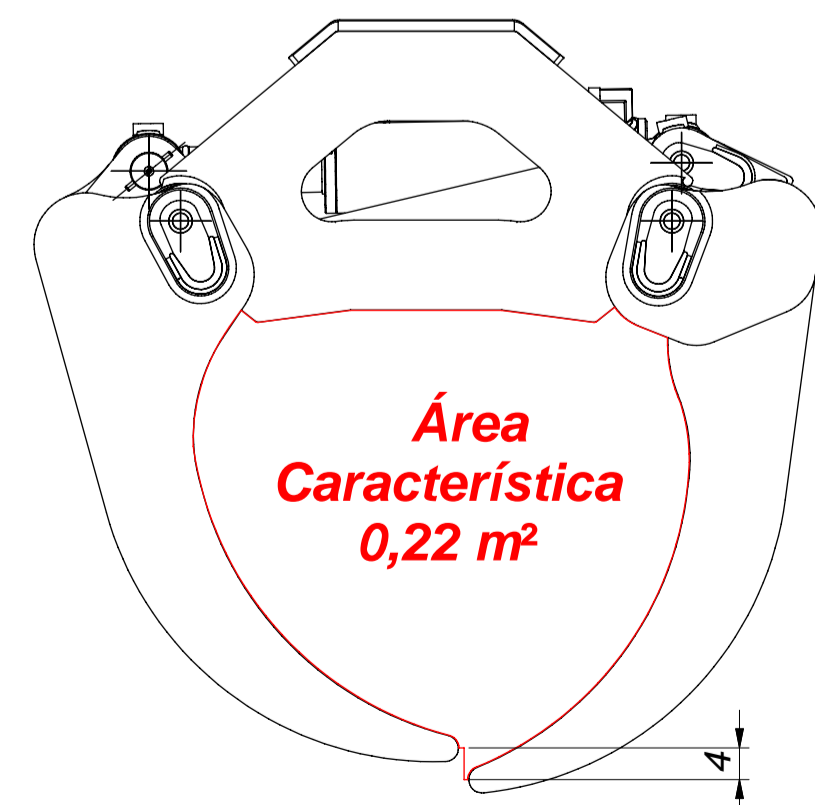
**VISTA 3D INFERIOR ( 1 : 6 )**

**SECCIÓN A-A ( 1 : 2 )**

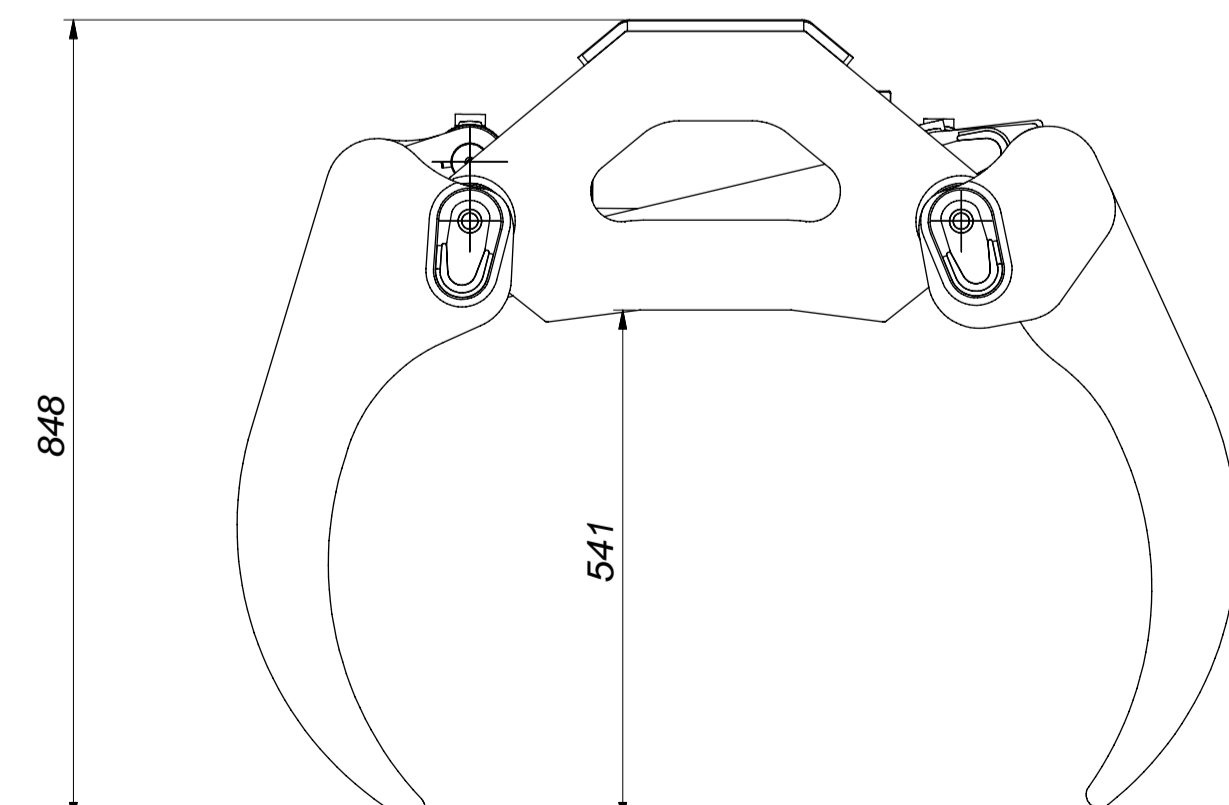
DETALLE FIJACIÓN  
BULÓN DE BIELETA



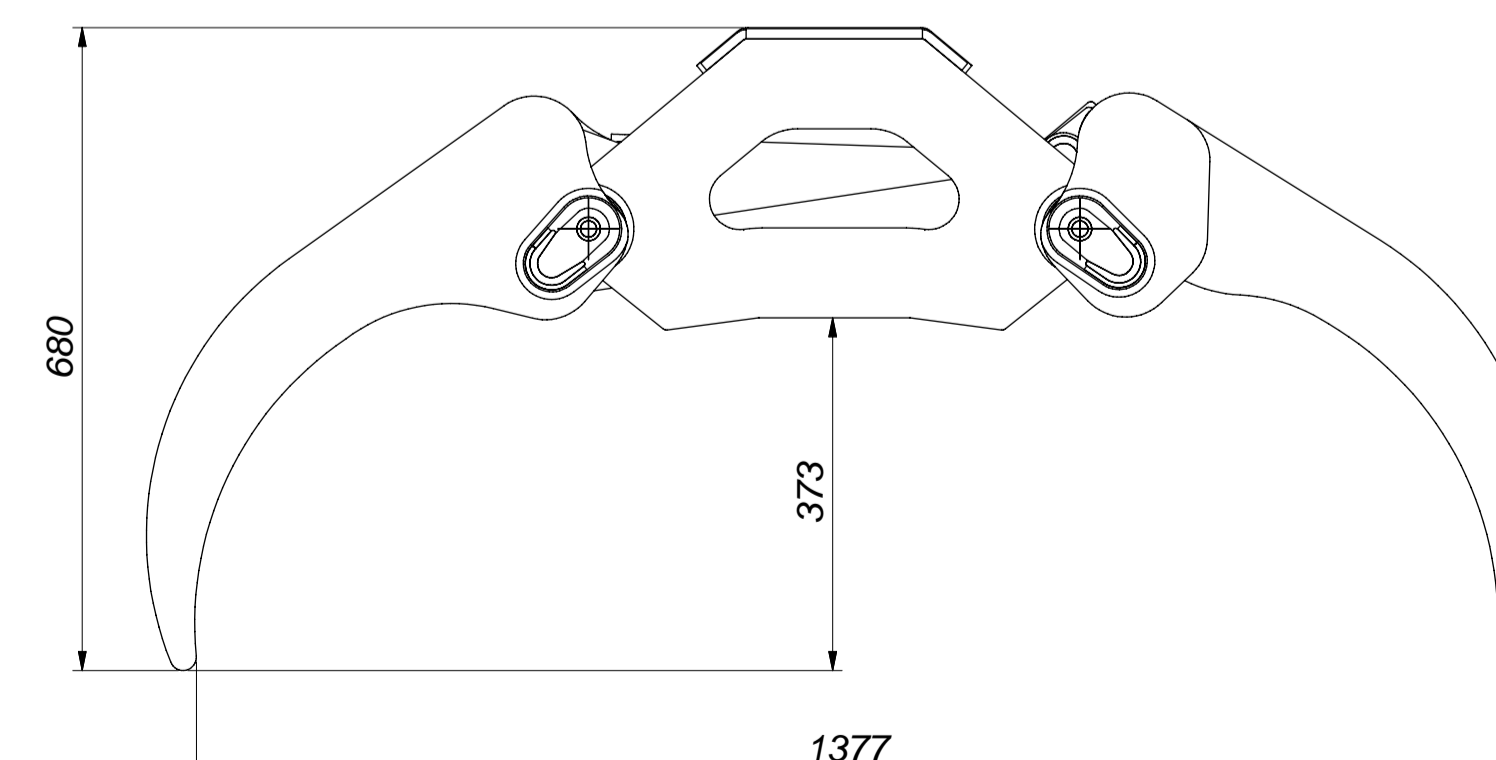
**VISTA 3D SUPERIOR ( 1 : 3 )**



**MÍNIMA DISTANCIA ENTRE PUNTAS ( 1 : 8 )**



**POSICIÓN DE MÁXIMA ALTURA ( 1 : 8 )**



**POSICIÓN DE MÁXIMA APERTURA ( 1 : 8 )**

Ref./Item	Cantidad	Designación	Material / Modelo	Norma/T. T.	Nº de artic./Ref.
11	1	Tomillo Hexagonal M10 x 20	Comercial	DIN 933	933 - 10 - 20
10	6	Pasador Elástico DIN 1481 - 6 x 60	Comercial		1481 - 6 x 60
9	1	Bulón de la Bieleta	Varios		G022K00090000
8	1	Bulón del Vástago	Varios		G022K00080000
7	1	Bulón para Cilindro y Bieleta	Varios		G022K00070000
6	4	Bulón Chasis	Varios		G022K00060000
5	1	Cilindro de la Grapa	Varios		G022K00050000
4	1	Bieleta	Varios		G022K00040000
3	1	Uña Simple	Varios		G022K00030000
2	1	Uña Doble	Varios		G022K00020000
1	1	Chasis	Varios		G022K00010000

Diseñado por Nito Méndez	Revisado por José Paz	Aprobado por - fecha	Material / Modelo 00000000	Norma/T. T.	Nº de artic./Ref. 14/06/2006	Escala 1:4
-----------------------------	--------------------------	----------------------	-------------------------------	-------------	---------------------------------	---------------

<b>GRAPA G22-K</b>		Plano de Conjunto	
G022K00000000		Edición	Lámina
		1 / 1	

VARIANTES	01	02	03	04	05	06	07	08	09	10	11	12	13	14	15	16	17	18	19	20	21	22	23	24	25	26	27	28	29	30
-----------	----	----	----	----	----	----	----	----	----	----	----	----	----	----	----	----	----	----	----	----	----	----	----	----	----	----	----	----	----	----