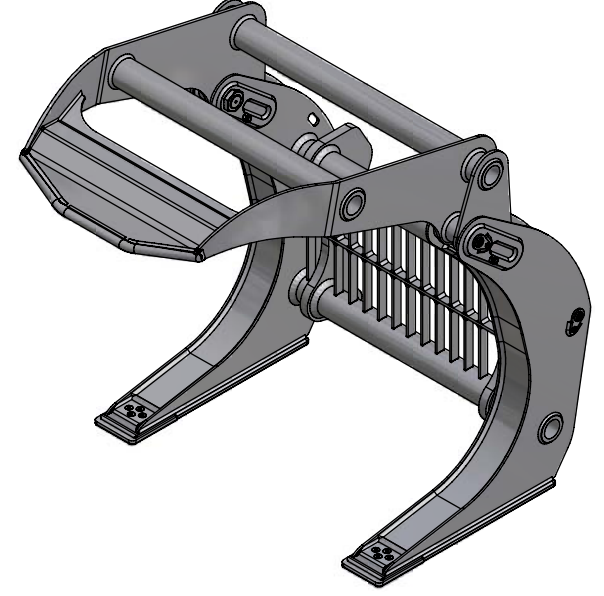
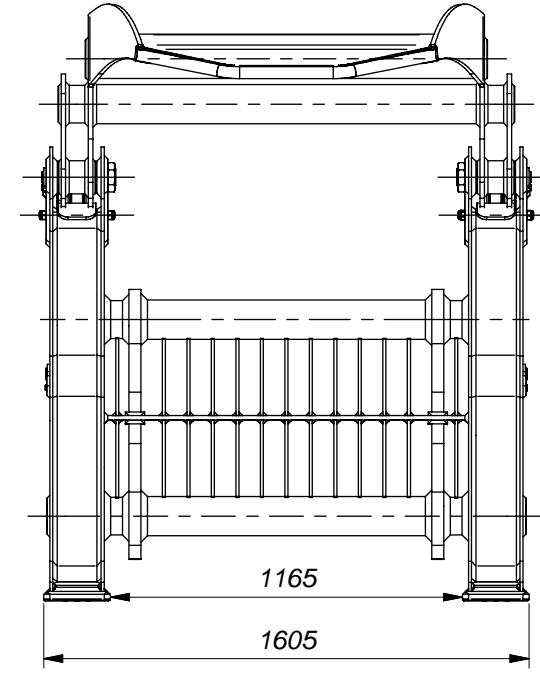
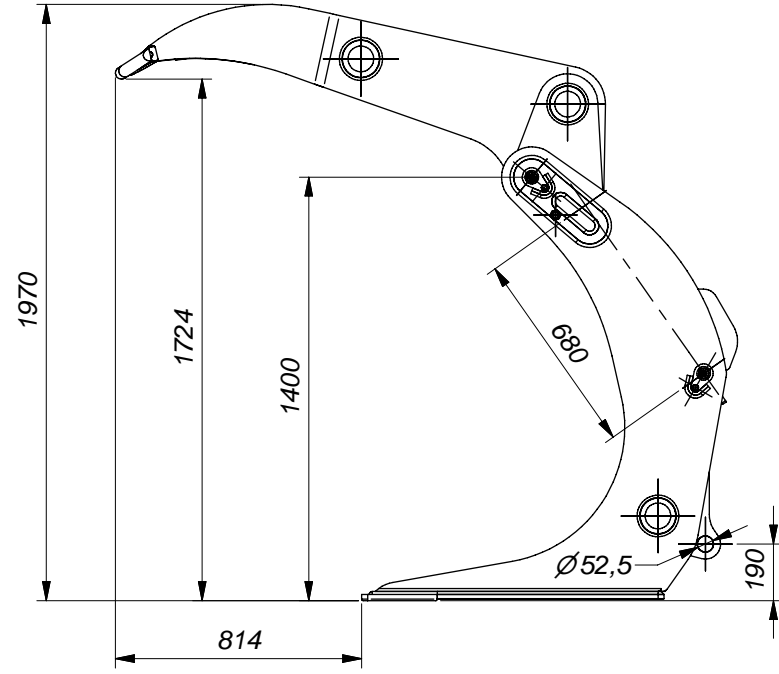
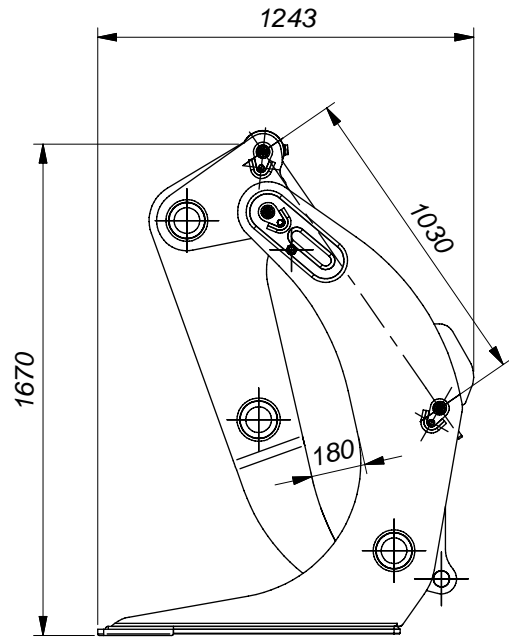




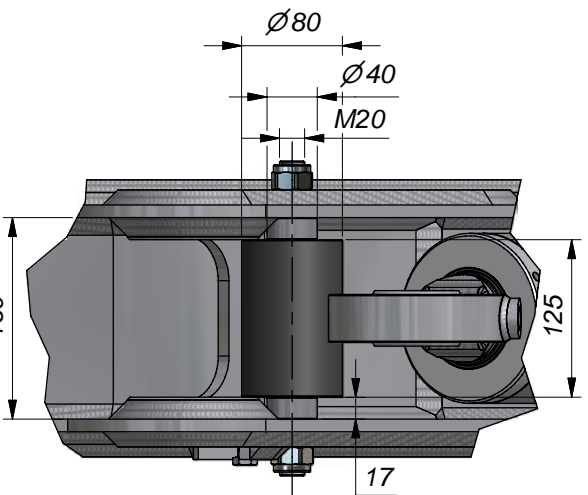
Nº Rev.	Nota de revisión	Fecha	Firma	Revisado
00	Primera Edición, Emisión del Plano	24/04/2006	J. Paz	J. Paz

A  
B  
C  
D  
E  
F

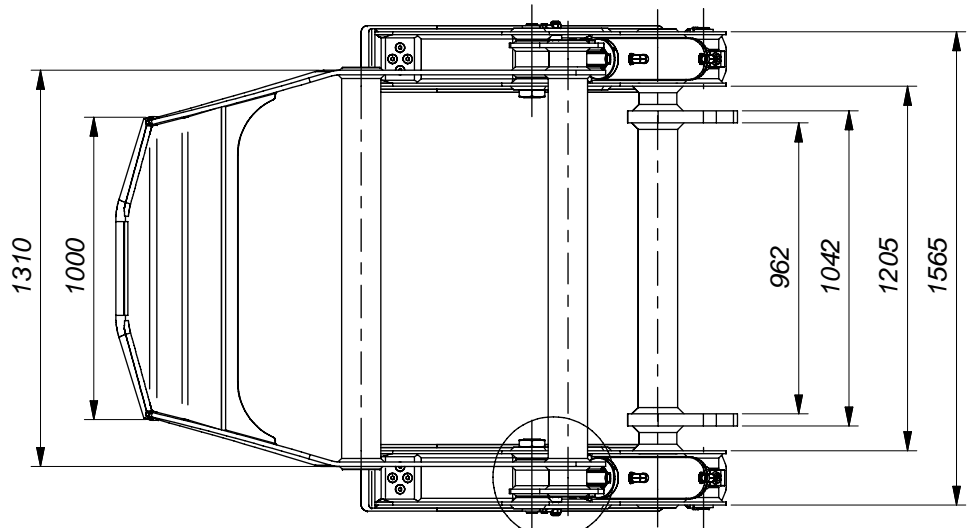
A  
B  
C  
D  
E  
F



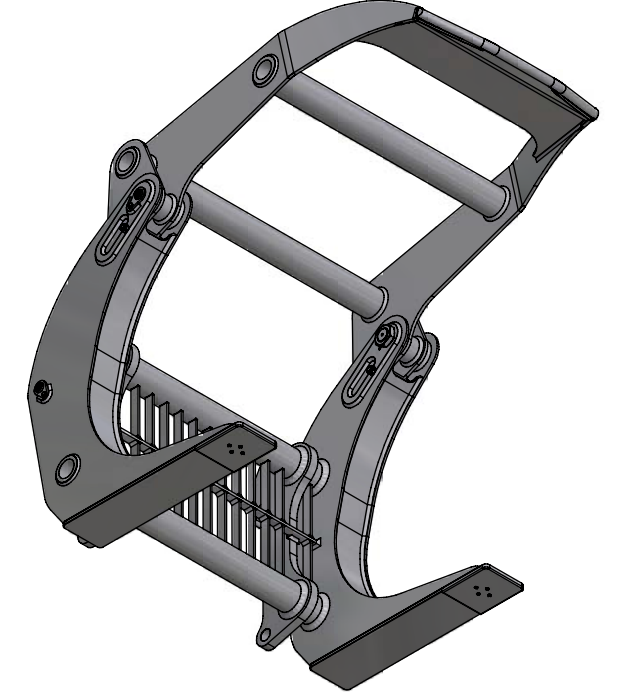
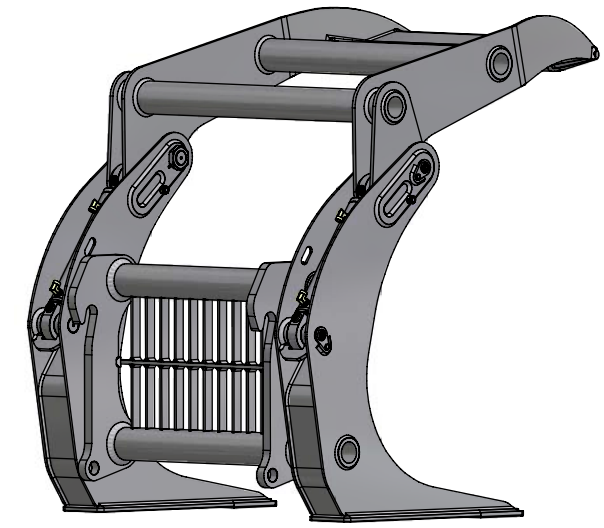
VISTAS 3D ( 1 : 30 )



DETALLE A ( 1 : 6 )



A



Ref./Item	Cantidad	Designación	Material / Modelo	Norma/T. T.	Nº de artíc./Ref.
Diseñado por Nito Méndez		Revisado por José Paz	Aprobado por - fecha	Nombre de archivo 00000000	Fecha 24/04/2006 Escala 1:25

**GRAPA FRONTAL F80**  
**Dimensiones Generales**

**GF80100000000**

Edición: 2 / 2

VARIANTES	01	02	03	04	05	06	07	08	09	10	11	12	13	14	15	16	17	18	19	20	21	22	23	24	25	26	27	28	29	30
-----------	----	----	----	----	----	----	----	----	----	----	----	----	----	----	----	----	----	----	----	----	----	----	----	----	----	----	----	----	----	----

1 2 3 4 5 6 7 8