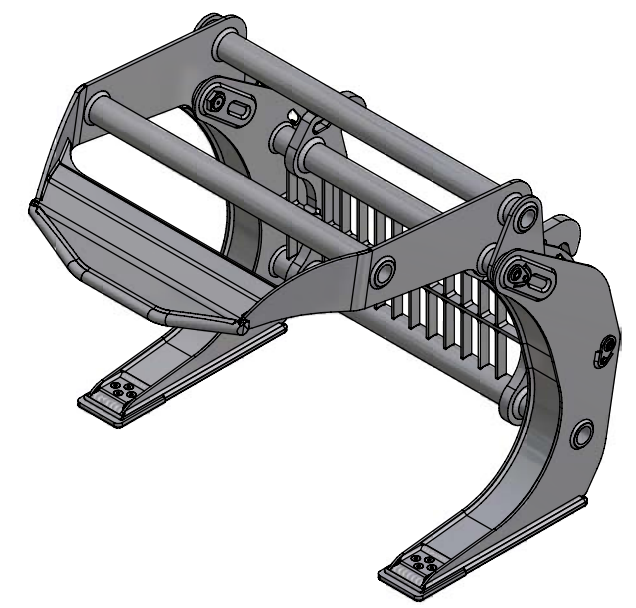
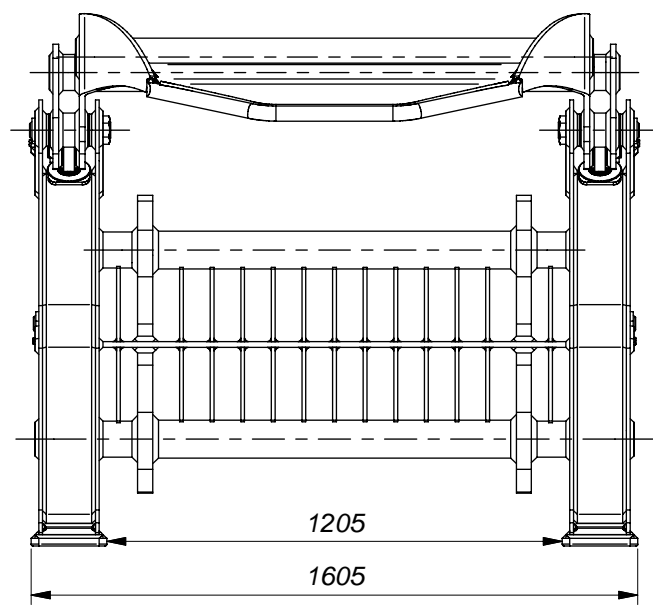
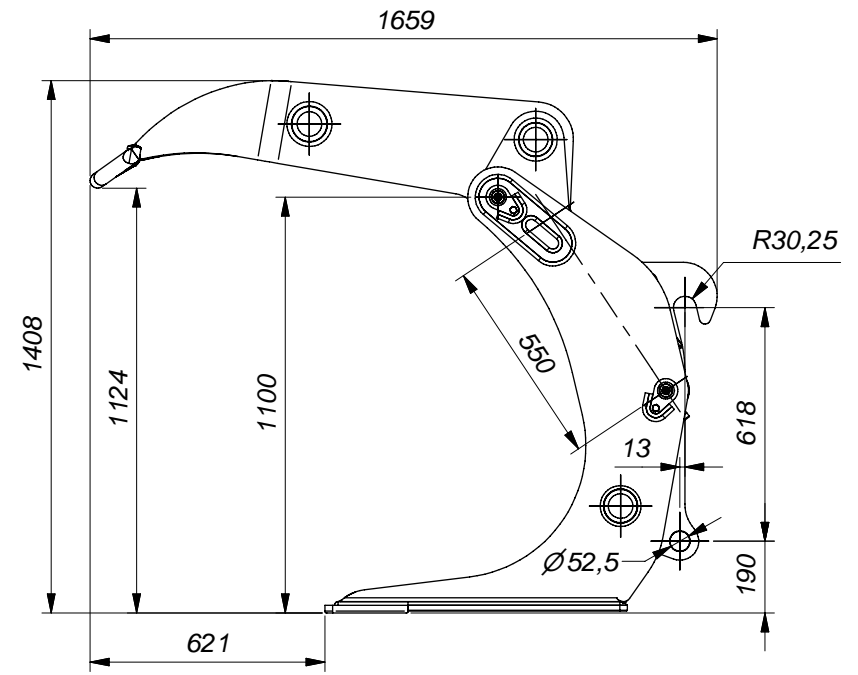
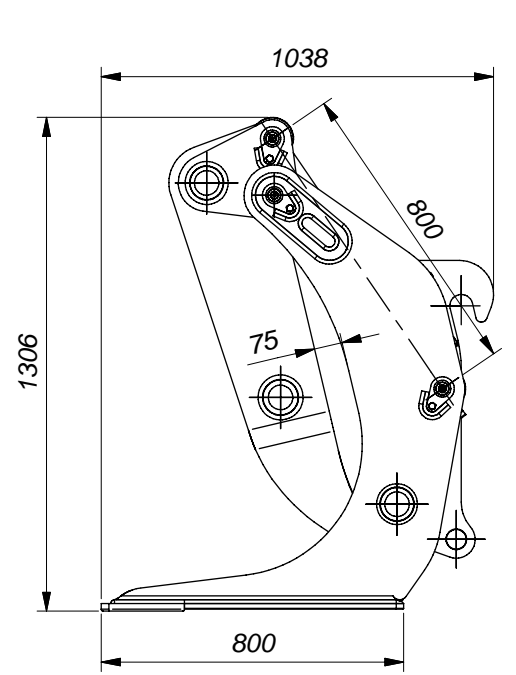




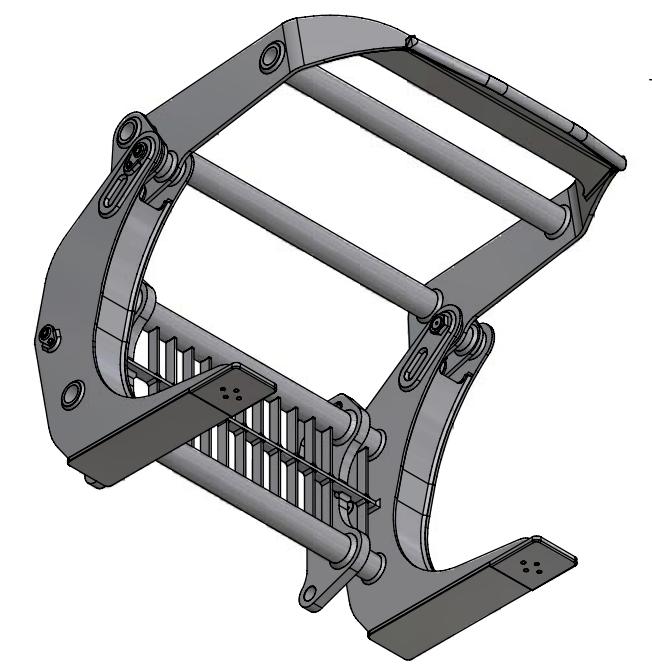
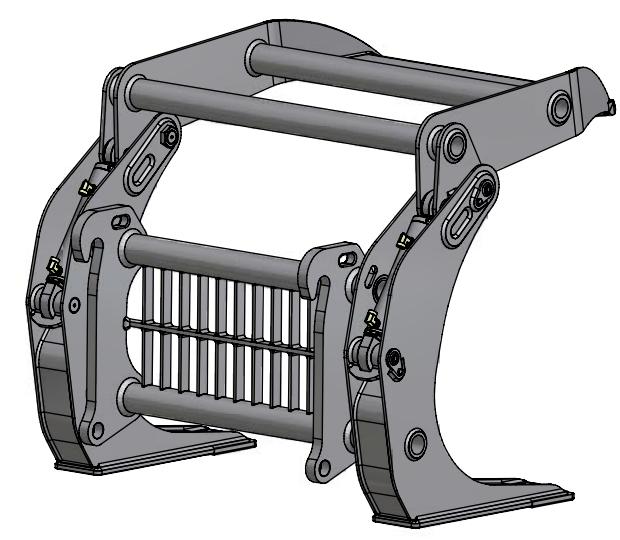
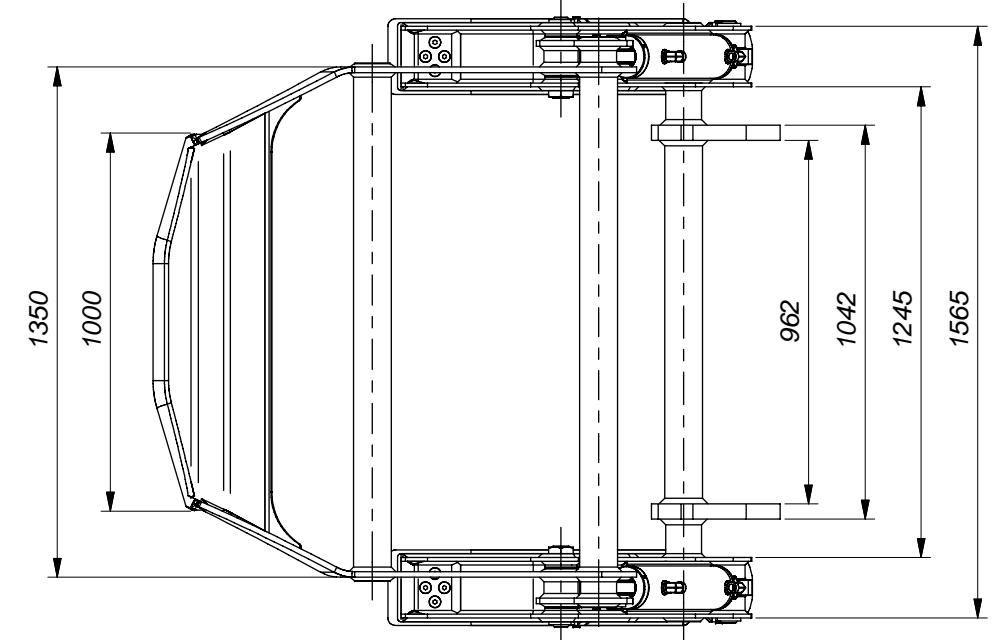
Nº Rev.	Nota de revisión	Fecha	Firma	Revisado
00	Primera Edición, Emisión del Plano	09/02/06		J. Paz


A  
B  
C  
D  
E  
F

A  
B  
C  
D  
E  
F



VISTAS 3D ( 1 : 25 )



Ref./Item	Cantidad	Designación	Material / Modelo	Norma/T. T.	Nº de artíc./Ref.
Diseñado por Nito Méndez	Revisado por José Paz	Aprobado por - fecha	Nombre de archivo 00000000	Fecha 09/02/06	Escala 1:20
			<b>GRAPA FRONTAL F50</b> <b>Dimensiones Generales</b>		
			GF5010000000		Edición
VARIANTES 01 02 03 04 05 06 07 08 09 10 11 12 13 14 15 16 17 18 19 20 21 22 23 24 25 26 27 28 29 30					

1 2 3 4 5 6 7 8